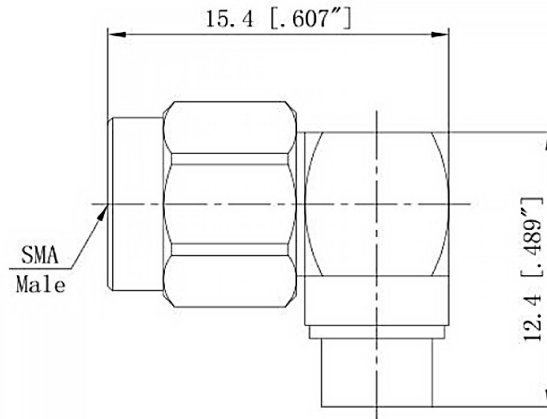




SMA公头90度直弯电缆连接器, RC18SMW-B3 DC-18GHz

结构尺寸图 (单位: mm) 误差±1%



电气与环境性能

| | |
|-------|----------------|
| 频率范围 | DC-18GHz |
| 特性阻抗 | 50 ohm |
| 电压驻波比 | 1.35 max |
| 绝缘电阻 | ≥ 5000 MΩ |
| 介质耐压 | 1000 V |
| 耐久性 | > 500 次 |
| 工作温度 | -55°C ~ +165°C |

产品和材料信息

| | |
|-------|--|
| 产品型号 | RC18SMW-B3 |
| 产品类型 | SMA公头, 90度直弯电缆连接器 |
| 外形结构 | Right Angle |
| 安装方式 | Solder |
| 适配电缆 | - |
| 连接器主体 | Passivated stainless steel/Gold plated brass |
| 内导体 | Gold plated beryllium copper |
| 绝缘支撑 | PTFE |
| 外形尺寸 | 15.4(L)*12.4(W)mm |



微信扫描
关注我们

RFTOP®频优微波
高品质微波毫米波器件供应商

www.rftop.cn
service@rftop.com 0755-88840350

微信扫描
在线咨询

