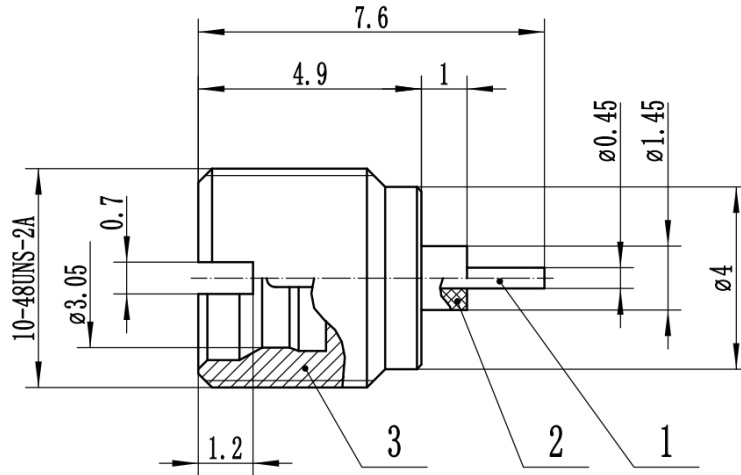


## SMP(GPO)公头穿墙金属穿墙连接器, RC18SM-MYD045-GBA DC-18GHz, 尾针直径0.45mm

结构尺寸图 (单位: mm) 误差±1%



### 电气与环境性能

频率范围	DC-18GHz
特性阻抗	50 ohm
电压驻波比	1.3 max
接触电阻	≤ In:1.5/Out:0.2 mΩ
绝缘电阻	≥ 5000 MΩ
介质耐压	500 V
耐久性	> 500 次
工作温度	-55°C ~ +155°C

### 产品和材料信息

产品型号	RC18SM-MYD045-GBA
产品类型	SMP(GPO)公头, 穿墙金属穿墙连接器
外形结构	Straight, Bulkhead
安装方式	Solder
连接器主体	Gold plated brass
内导体	Gold plated Tin bronze
绝缘支撑	PTFE
外形尺寸	7.6(L)mm



微信扫描  
关注我们

RFTOP®频优微波  
高品质微波毫米波器件供应商

www.rftop.cn  
service@rftop.com 0755-88840350

微信扫描  
在线咨询

