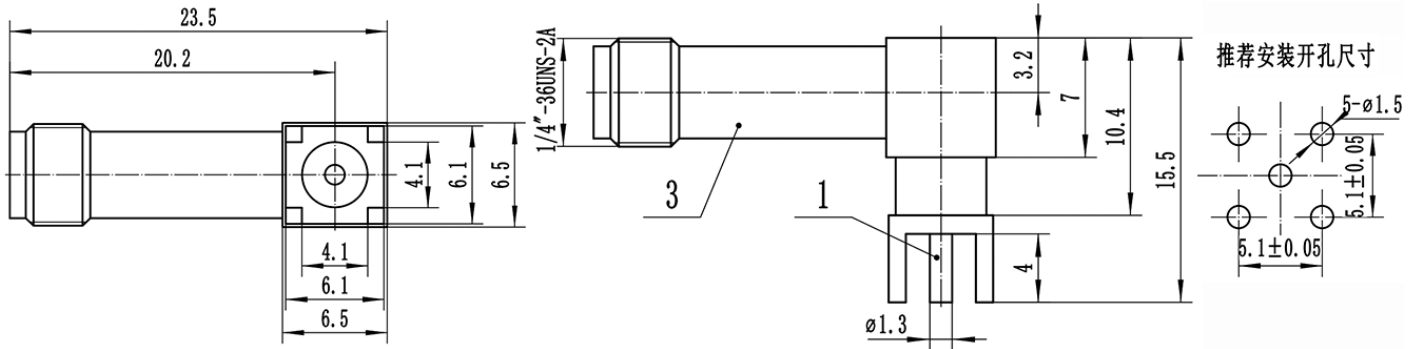




**SMA母头90度直弯插孔焊接PCB连接器, RC18SFW-STH13-GBA**  
**DC-18GHz, 安装孔距5.1mm, 尾针直径1.3mm**

**结构尺寸图 (单位: mm) 误差±1%**



**电气与环境性能**

频率范围	DC-18GHz
特性阻抗	50 ohm
接触电阻	$\leq$ In:3.0/Out:2.0 m $\Omega$
绝缘电阻	$\geq$ 5000 M $\Omega$
介质耐压	1000 V
耐久性	> 500 次
工作温度	-55 $^{\circ}$ C ~ +155 $^{\circ}$ C

**产品和材料信息**

产品型号	RC18SFW-STH13-GBA
产品类型	SMA母头, 90度直弯插孔焊接PCB连接器
外形结构	Right Angle
安装方式	Solder
连接器主体	Gold plated brass
内导体	Gold plated beryllium copper
绝缘支撑	PTFE
外形尺寸	23.5(L)*15.5(W)mm



微信扫描  
关注我们

RFTOP®频优微波  
高品质微波毫米波器件供应商

www.rftop.cn  
service@rftop.com 0755-88840350

微信扫描  
在线咨询

