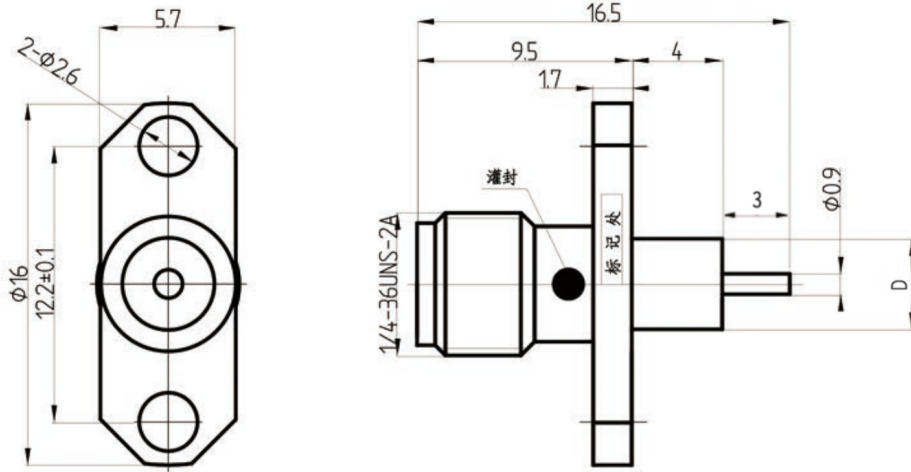


SMA母头2孔法兰介质穿墙连接器, RC18SFB-PF2D-XX DC-18GHz, 安装孔距12.2mm

结构尺寸图 (单位: mm) 误差±1%



电气与环境性能

频率范围	DC-18GHz	特性阻抗	50 ohm
电压驻波比	1.3 max	介质耐压	1000 V
绝缘电阻	≥ 5000 MΩ	接触电阻	≤ In:3.0/Out:2.0 mΩ
耐久性	> 500 次	工作温度	-45°C~+85°C

产品和材料信息

产品型号	RC18SFB-PF2D-XX, 经济型	接头类型	SMA 母头
外形结构	Straight, 2 hole flange	安装方式	Solder
连接器主体	Gold plated brass	绝缘支撑	PTFE
内导体	Gold plated Tin bronze		



微信扫描
关注我们

RFTOP®频优微波
高品质微波毫米波器件供应商

www.rftop.cn
service@rftop.com 0755-88840350

微信扫描
在线咨询

