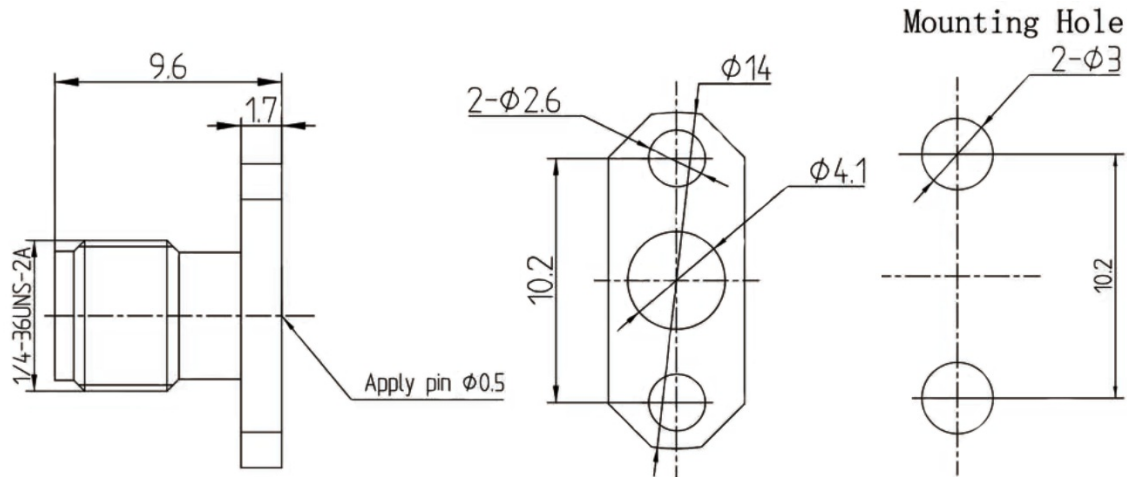


SMA母头2孔法兰可拆卸连接器, RC18SF-UF2D05
DC-18GHz, 安装孔距10.2mm, 尾针直径0.5mm

结构尺寸图 (单位: mm) 误差±1%



电气与环境性能

频率范围	DC-18GHz
特性阻抗	50 ohm
电压驻波比	1.3 max
接触电阻	\leq In:3.0/Out:2.0 m Ω
绝缘电阻	\geq 5000 M Ω
介质耐压	1000 V
耐久性	> 500 次
工作温度	-45°C~+85°C

产品和材料信息

产品型号	RC18SF-UF2D05, 经济型
产品类型	SMA母头, 2孔法兰可拆卸连接器
外形结构	Straight, 2 hole flange
安装方式	Field Replaceable
连接器主体	Passivated stainless steel
内导体	Gold plated beryllium copper
绝缘支撑	PTFE
外形尺寸	9.6(L)mm



微信扫描
关注我们

RFTOP®频优微波
高品质微波毫米波器件供应商

www.rftop.cn
service@rftop.com 0755-88840350

微信扫描
在线咨询

