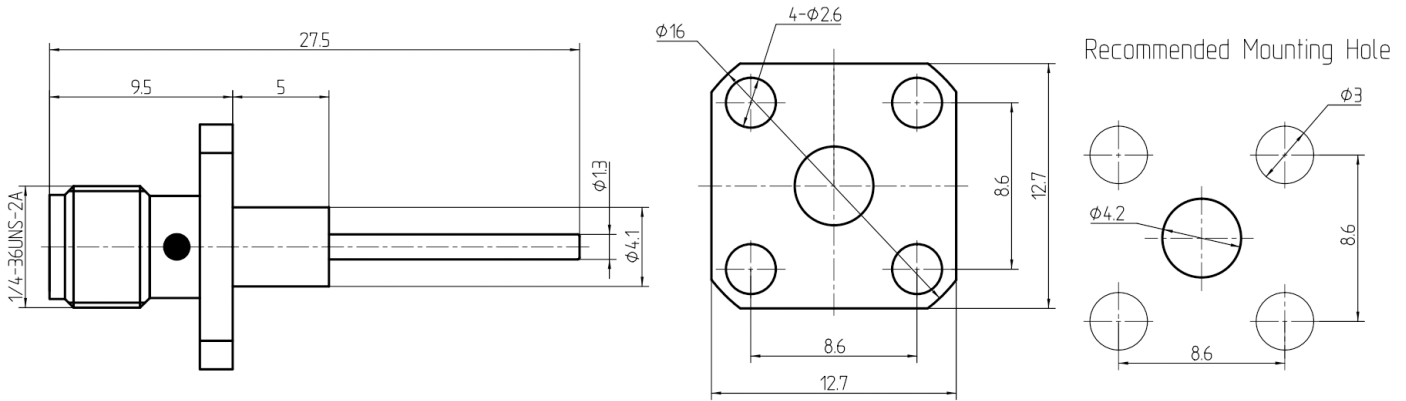


SMA母头4孔法兰介质穿墙连接器, RC18SF-PF4D13-GBA-5-13
DC-18GHz, 安装孔距8.6mm, 尾针直径1.3mm

结构尺寸图 (单位: mm) 误差±1%



电气与环境性能

频率范围	DC-18GHz
特性阻抗	50 ohm
电压驻波比	1.2 max
接触电阻	≤ In:3.0/Out:2.0 mΩ
绝缘电阻	≥ 5000 MΩ
介质耐压	1000 V
耐久性	> 500 次
工作温度	-45°C~+125°C

产品和材料信息

产品型号	RC18SF-PF4D13-GBA-5-13, 经济型
产品类型	SMA母头, 4孔法兰介质穿墙连接器
外形结构	Straight, 4 hole flange
安装方式	Solder
连接器主体	Gold plated brass
内导体	Gold plated beryllium copper
绝缘支撑	PTFE
外形尺寸	27.5(L)mm



微信扫描
关注我们

RFTOP®频优微波
高品质微波毫米波器件供应商

www.rftop.cn
service@rftop.com 0755-88840350

微信扫描
在线咨询

