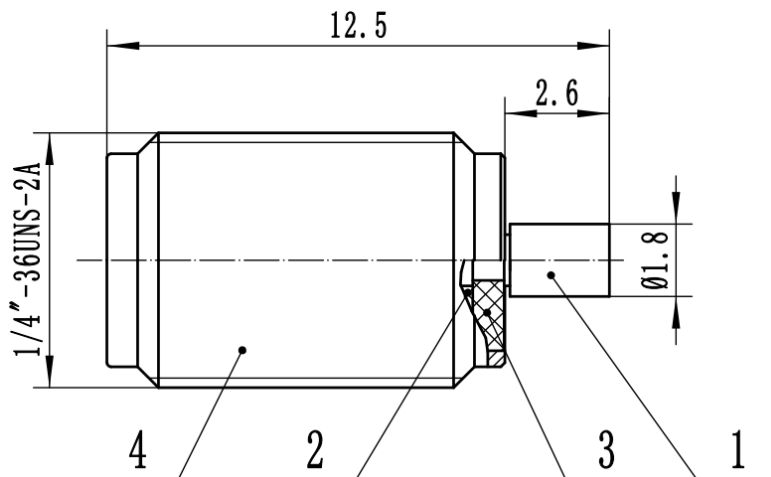




SMA母头金属穿墙连接器, RC18SF-MD18 DC-18GHz, 尾针直径1.8mm

结构尺寸图 (单位: mm) 误差±1%



电气与环境性能

频率范围	DC-18GHz
特性阻抗	50 ohm
电压驻波比	1.2 max
绝缘电阻	≥ 5000 MΩ
介质耐压	1000 V
耐久性	> 500 次
工作温度	-55°C~+165°C

产品和材料信息

产品型号	RC18SF-MD18
产品类型	SMA母头, 金属穿墙连接器
外形结构	Straight
安装方式	Solder
连接器主体	Passivated stainless steel
内导体	Gold plated beryllium copper
绝缘支撑	PEI
外形尺寸	12.5(L)mm



微信扫描
关注我们

RFTOP®频优微波
高品质微波毫米波器件供应商

www.rftop.cn
service@rftop.com 0755-88840350

微信扫描
在线咨询

