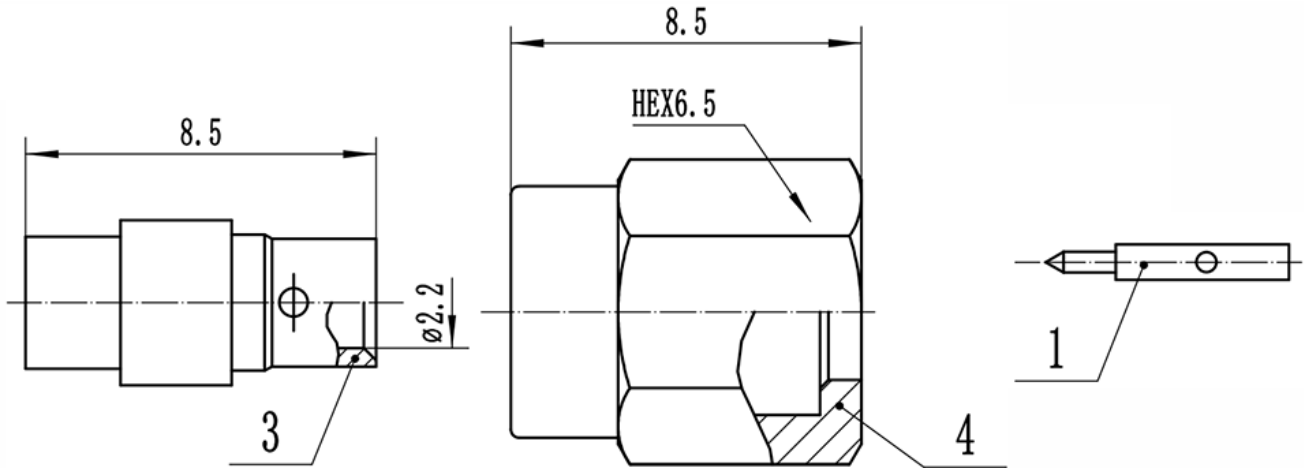




## SSMA公头电缆连接器, RC18SAM-B502 DC-18GHz

结构尺寸图 (单位: mm) 误差±1%



### 电气与环境性能

频率范围	DC-18GHz
特性阻抗	50 ohm
电压驻波比	1.3 max
绝缘电阻	≥ 5000 MΩ
介质耐压	750 V
耐久性	> 500 次
工作温度	-55°C ~ +155°C

### 产品和材料信息

产品型号	RC18SAM-B502
产品类型	SSMA公头, 电缆连接器
外形结构	Straight
安装方式	Solder
适配电缆	SFT-50-2系列
连接器主体	Gold plated brass/Passivated stainless steel
内导体	Gold plated Tin bronze
绝缘支撑	PTFE
外形尺寸	8.5(L)mm



微信扫描  
关注我们

RFTOP®频优微波  
高品质微波毫米波器件供应商

www.rftop.cn  
service@rftop.com 0755-88840350

微信扫描  
在线咨询

