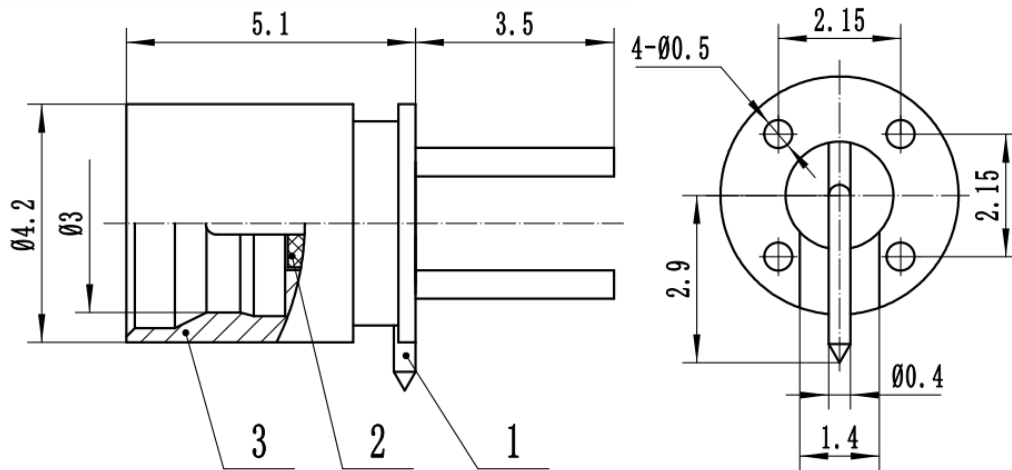




SMP(GPO)公头插孔焊接PCB连接器, RC18PM-STH04-GBA
DC-18GHz, 安装孔距2.15mm, 尾针直径0.4mm

结构尺寸图 (单位: mm) 误差±1%



电气与环境性能

频率范围	DC-18GHz
特性阻抗	50 ohm
电压驻波比	1.35 max
绝缘电阻	$\geq 5000 \text{ M}\Omega$
介质耐压	500 V
耐久性	> 500 次
工作温度	-55°C ~ +155°C

产品和材料信息

产品型号	RC18PM-STH04-GBA
产品类型	SMP(GPO)公头, 插孔焊接PCB连接器
外形结构	Straight
安装方式	Solder
连接器主体	Gold plated brass
内导体	Gold plated Tin bronze
绝缘支撑	PAI
外形尺寸	8.6(L)*4.2(\varnothing)mm



微信扫描
关注我们

RFTOP®频优微波
高品质微波毫米波器件供应商

www.rftop.cn
service@rftop.com 0755-88840350

微信扫描
在线咨询

