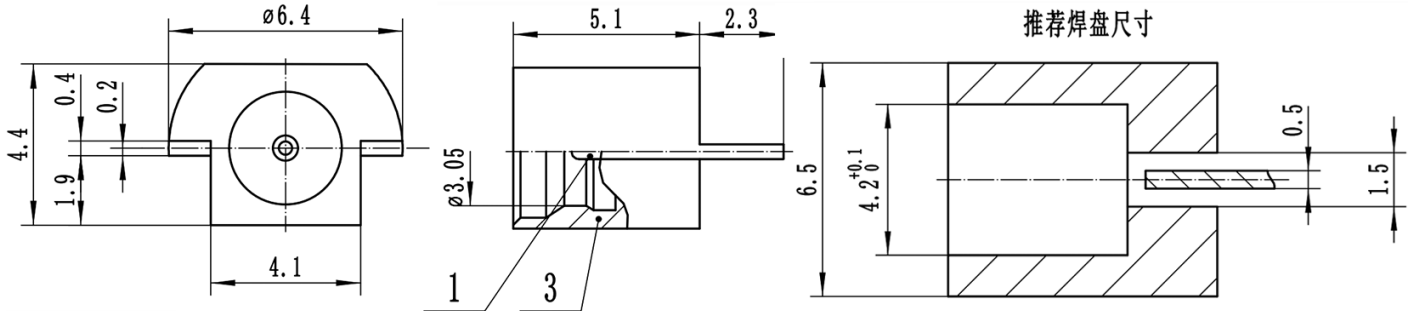




DC-18GHz, SMP(GPO)公头表贴焊接PCB连接器, RC18PM-STH02-GBA
壳体黄铜镀金, 尾针直径0.2mm

结构尺寸图 (单位: mm) 误差±1%



电气与环境性能

频率范围	DC-18GHz
特性阻抗	50 ohm
电压驻波比	1.2 max
绝缘电阻	≥ 5000 Ω
介质耐压	1000 V
耐久性	> 500 次
工作温度	-55°C ~ +155°C

产品和材料信息

产品型号	RC18PM-STH02-GBA (SMP-JHD11)
产品类型	SMP 公头 表贴焊接PCB连接器
外形结构	直通
安装方式	Solder
连接器主体	Gold plated brass
内导体	Gold plated Tin bronze
绝缘支撑	PTFE
外形尺寸	7.4(L)*6.4(φ)mm

