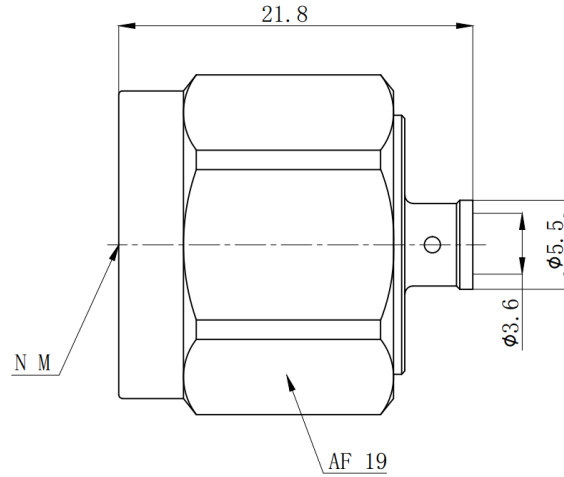




N公头电缆连接器, RC18NM-B3 DC-18GHz

结构尺寸图 (单位: mm) 误差±1%



电气与环境性能

频率范围	DC-18GHz
特性阻抗	50 ohm
电压驻波比	1.2 max
介质耐压	1500 V
耐久性	> 500 次
工作温度	-55°C ~ +155°C

产品和材料信息

产品型号	RC18NM-B3
产品类型	N公头, 电缆连接器
外形结构	Straight
安装方式	Solder
适配电缆	141, SS402系列
连接器主体	Passivated stainless steel/Ternary alloy plated brass
内导体	Gold plated brass
绝缘支撑	PTFE
外形尺寸	21.8(L)mm
产品净重	大约22.4g



微信扫描
关注我们

RFTOP®频优微波
高品质微波毫米波器件供应商

www.rftop.cn
service@rftop.com 0755-88840350

微信扫描
在线咨询

