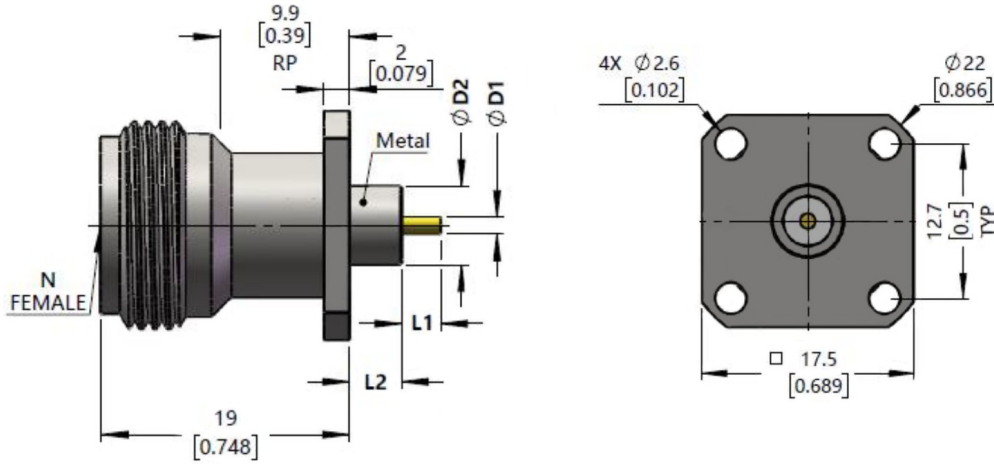


N母头4孔法兰金属穿墙连接器, RC18NF-MF4D09-XX  
DC-18GHz, 安装孔距12.7mm

结构尺寸图 (单位: mm) 误差±1%



产品规格选型表

D1(mm)	L1(mm)	D2(mm)	L2(mm)	RFTOP P/N
1.27	3.00	6.00	4.00	RC18NF-MF4D09-12701

电气与环境性能

频率范围	DC-18GHz	特性阻抗	50 ohm
电压驻波比	1.25 max	介质耐压	1000 V
绝缘电阻	≥ 5000 MΩ	接触电阻	≤ In:1.0/Out:0.2 mΩ
耐久性	> 500 次	工作温度	-55°C~+165°C

产品和材料信息

产品型号	RC18NF-MF4D09-XX	接头类型	N 母头
外形结构	Straight , 4 hole flange	安装方式	Solder
连接器主体	Passivated stainless steel	绝缘支撑	PTFE&PEI
内导体	Gold plated beryllium copper		



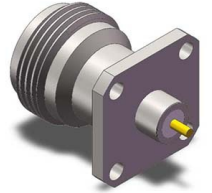
微信扫描  
关注我们

RFTOP®频优微波  
高品质微波毫米波器件供应商

www.rftop.cn  
service@rftop.com 0755-88840350

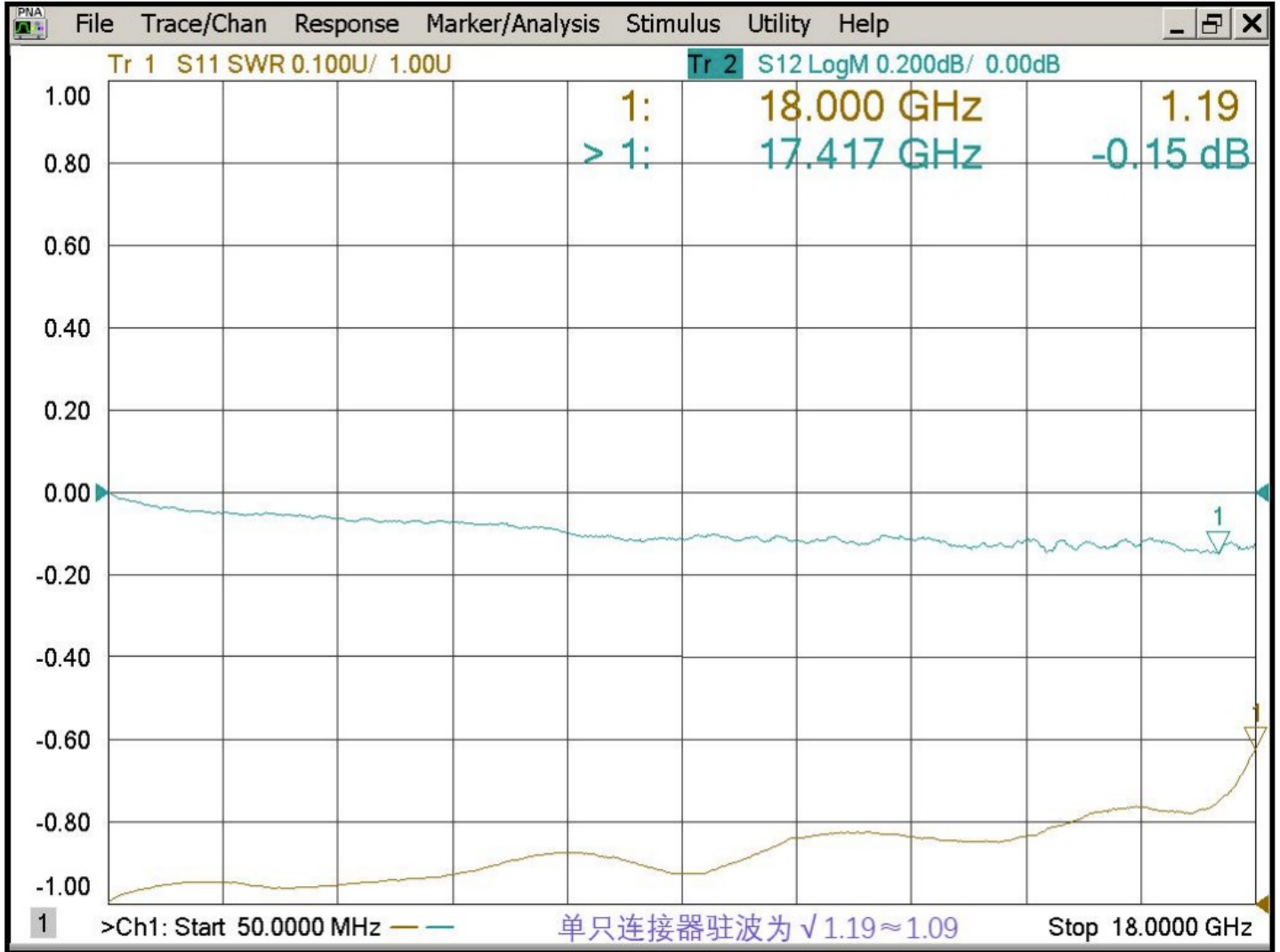
微信扫描  
在线咨询





**N母头4孔法兰金属穿墙连接器, RC18NF-MF4D09-XX**  
DC-18GHz, 安装孔距12.7mm

典型测试数据



微信扫描  
关注我们

RFTOP®频优微波  
高品质微波毫米波器件供应商

www.rftop.cn  
service@rftop.com 0755-88840350

微信扫描  
在线咨询

