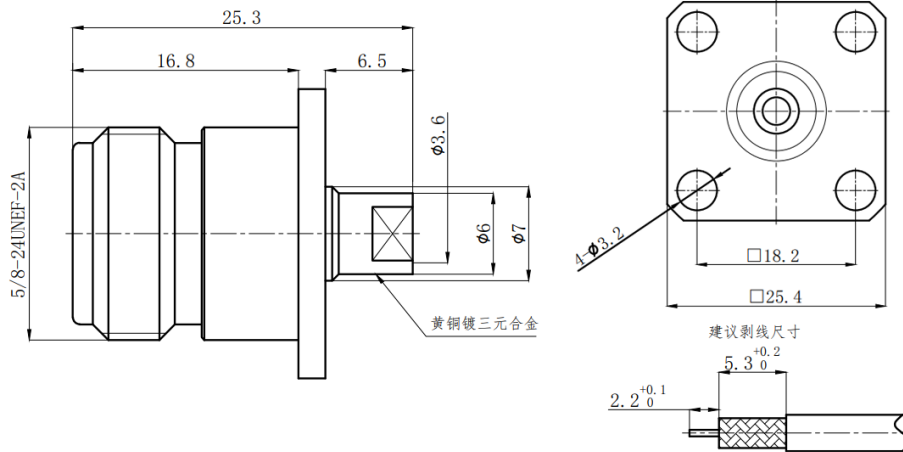


N母头4孔法兰电缆连接器, RC18NF-B3 DC-18GHz, 安装孔距18.2mm

结构尺寸图 (单位: mm) 误差±1%



电气与环境性能

频率范围	DC-18GHz
特性阻抗	50 ohm
电压驻波比	1.3 max
介质耐压	1500 V
耐久性	> 500 次
工作温度	-55°C ~ +155°C

产品和材料信息

产品型号	RC18NF-B3
产品类型	N母头, 4孔法兰电缆连接器
外形结构	Straight, 4 hole flange
安装方式	Solder
适配电缆	141, SS402系列
连接器主体	Passivated stainless steel 316L
内导体	Gold plated Tin bronze
绝缘支撑	PTFE
外形尺寸	25.3(L)mm



微信扫描
关注我们

RFTOP®频优微波
高品质微波毫米波器件供应商

www.rftop.cn
service@rftop.com 0755-88840350

微信扫描
在线咨询

