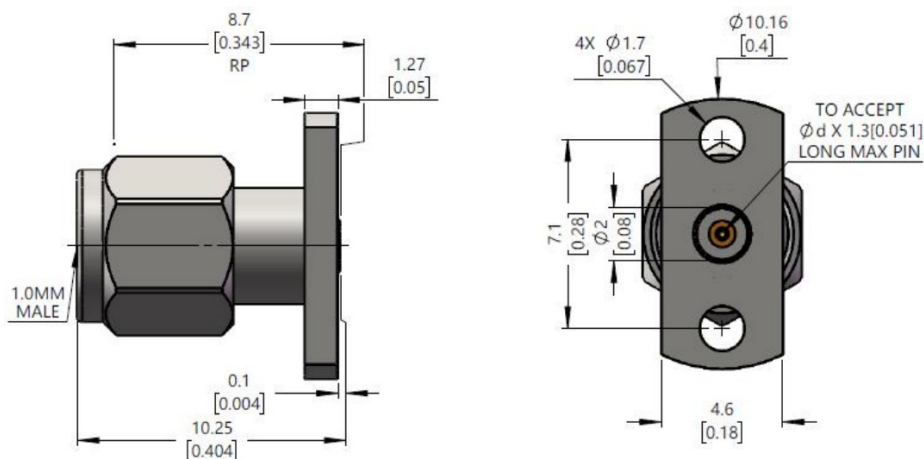


1.0mm公头2孔法兰毫米波可拆卸连接器, RC110WM-UF2D12-XX DC-110GHz, 安装孔距7.1mm

结构尺寸图 (单位: mm) 误差±1%



产品规格选型表

D(mm)	RFTOP P/N
0.23	RC110WM-UF2D12-023

电气与环境性能

频率范围	DC-110GHz	特性阻抗	50 ohm
电压驻波比	1.5 max	介质耐压	750 V
绝缘电阻	≥ 5000 MΩ	接触电阻	≤ In:3.0/Out:2.0 mΩ
耐久性	> 500 次	工作温度	-55°C~+165°C

产品和材料信息

产品型号	RC110WM-UF2D12-XX	接头类型	1.0mm 公头
外形结构	Straight , 2 hole flange	安装方式	Field Replaceable
连接器主体	Passivated stainless steel	绝缘支撑	PEI
内导体	Gold plated beryllium copper		
外形尺寸	10.25(L)mm	产品净重	-



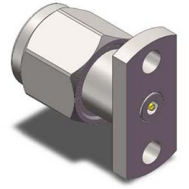
微信扫描
关注我们

RFTOP®频优微波
高品质微波毫米波器件供应商

www.rftop.cn
service@rftop.com 0755-88840350

微信扫描
在线咨询





1.0mm公头2孔法兰毫米波可拆卸连接器, RC110WM-UF2D12-XX
DC-110GHz, 安装孔距7.1mm

典型测试数据



微信扫描
关注我们

RFTOP®频优微波
高品质微波毫米波器件供应商

www.rftop.cn
service@rftop.com 0755-88840350

微信扫描
在线咨询

