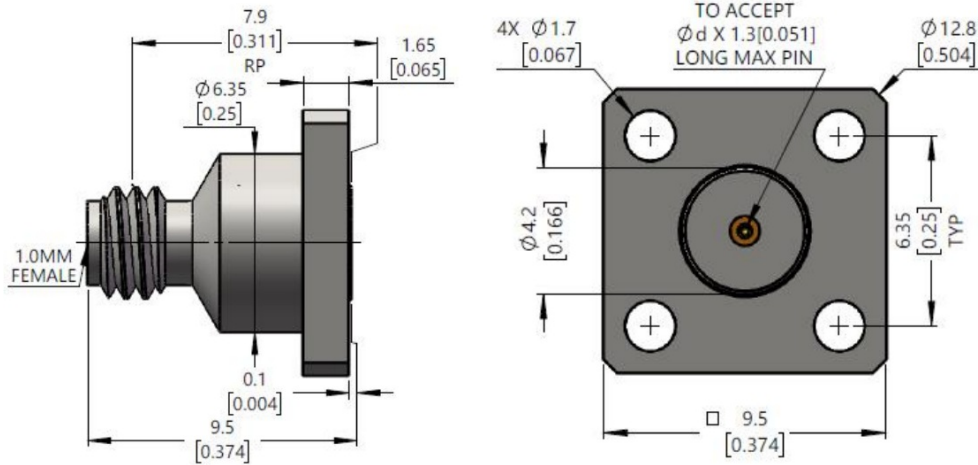




## 1.0mm母头4孔法兰毫米波可拆卸连接器, RC110WF-UF4D02-XX DC-110GHz, 安装孔距6.35mm

结构尺寸图 (单位: mm) 误差±1%



产品规格选型表

D(mm)	RFTOP P/N
0.23	RC110WF-UF4D02-023

### 电气与环境性能

频率范围	DC-110GHz	特性阻抗	50 ohm
电压驻波比	1.5 max	介质耐压	750 V
绝缘电阻	$\geq 5000 \text{ M}\Omega$	接触电阻	$\leq \text{In:}3.0/\text{Out:}2.0 \text{ m}\Omega$
耐久性	> 500 次	工作温度	-55°C~+165°C

### 产品和材料信息

产品型号	RC110WF-UF4D02-XX	接头类型	1.0mm 母头
外形结构	Straight, 4 hole flange	安装方式	Field Replaceable
连接器主体	Passivated stainless steel	绝缘支撑	PEI
内导体	Gold plated beryllium copper		
外形尺寸	9.5(L)mm	产品净重	-



微信扫描  
关注我们

RFTOP®频优微波  
高品质微波毫米波器件供应商

www.rftop.cn  
service@rftop.com 0755-88840350

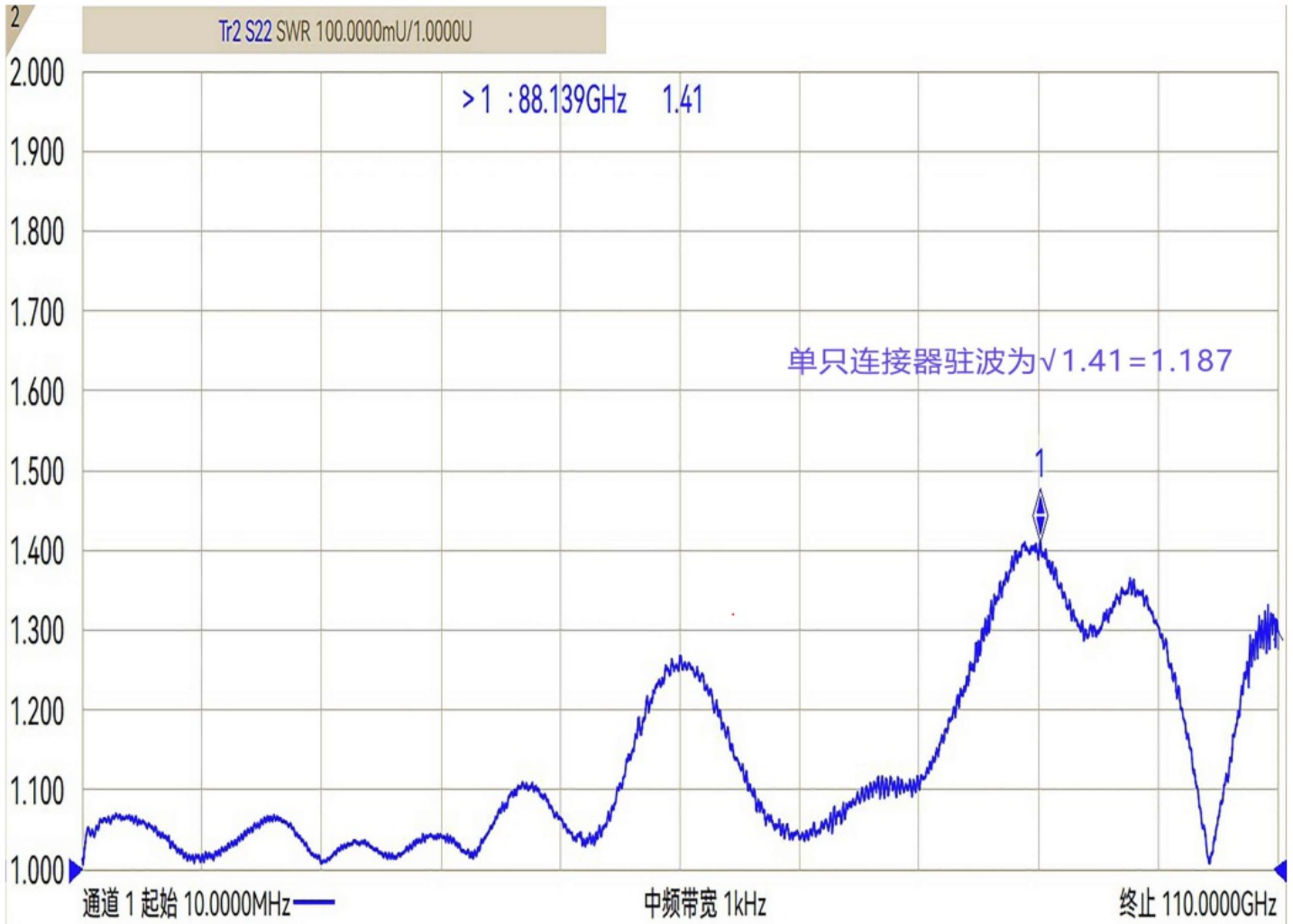
微信扫描  
在线咨询





1.0mm母头4孔法兰毫米波可拆卸连接器, RC110WF-UF4D02-XX  
DC-110GHz, 安装孔距6.35mm

典型测试数据



微信扫描  
关注我们

RFTOP®频优微波  
高品质微波毫米波器件供应商

www.rftop.cn  
service@rftop.com 0755-88840350

微信扫描  
在线咨询

