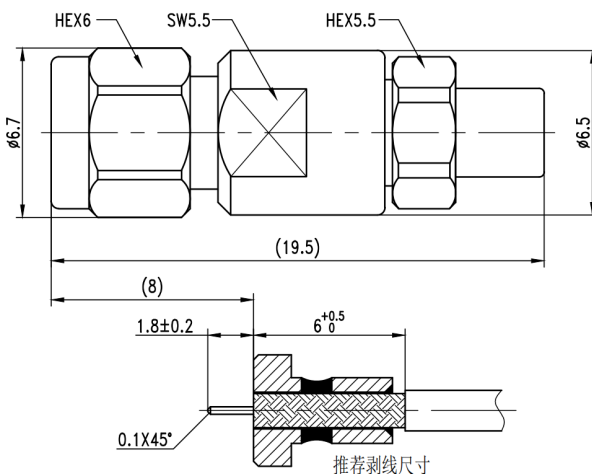


## 1.0mm公头毫米波电缆连接器, RC110M-B150 DC-110GHz

结构尺寸图 (单位: mm) 误差±1%



### 电气与环境性能

频率范围	DC-110GHz
特性阻抗	50 ohm
电压驻波比	1.5 max
绝缘电阻	$\geq 5000 \text{ M}\Omega$
介质耐压	500 V
耐久性	> 500 次
工作温度	-55°C ~ +165°C

### 产品和材料信息

产品型号	RC110M-B150, 精密型
产品类型	1.0mm公头, 毫米波电缆连接器
外形结构	Straight
安装方式	Solder
适配电缆	150F系列
连接器主体	Passivated stainless steel 316F
内导体	Gold plated beryllium copper
绝缘支撑	PEI
外形尺寸	19.5(L)×6.7( $\phi$ )mm



微信扫描  
关注我们

RFTOP®频优微波  
高品质微波毫米波器件供应商

www.rftop.cn  
service@rftop.com 0755-88840350

微信扫描  
在线咨询

