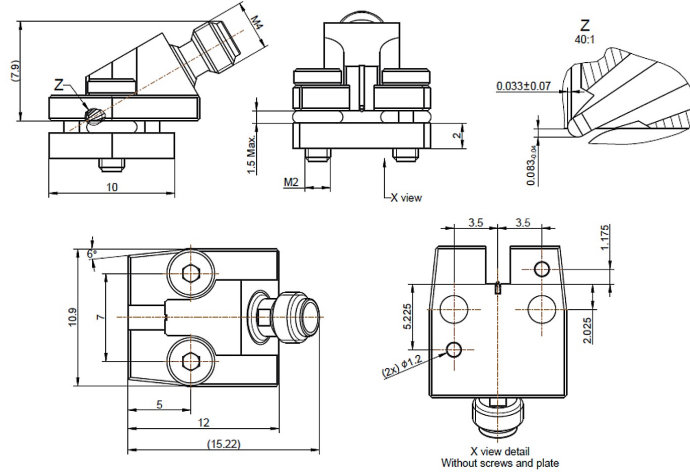




1.0mm母头30度角2孔法兰毫米波End Launch免焊PCB连接器, RC110F-EL02  
DC-110GHz, 安装孔距7mm, PCB板厚小于1.5mm, 尾针直径0.2mm

结构尺寸图 (单位: mm) 误差±1%



电气与环境性能

频率范围	DC-110GHz
特性阻抗	50 ohm
电压驻波比	1.9 max
工作温度	-45°C~+85°C

产品和材料信息

产品型号	RC110F-EL02
产品类型	1.0mm母头, 30度角2孔法兰毫米波End Launch免焊PCB连接器
外形结构	30° Angle, 2 hole flange
安装方式	Clamp
连接器主体	Passivated stainless steel/Gold plated brass
内导体	Gold plated beryllium copper
绝缘支撑	PEI/equivalen
外形尺寸	15.22(L)*10.9(W)mm



微信扫描  
关注我们

RFTOP®频优微波  
高品质微波毫米波器件供应商

www.rftop.cn  
service@rftop.com 0755-88840350

微信扫描  
在线咨询

