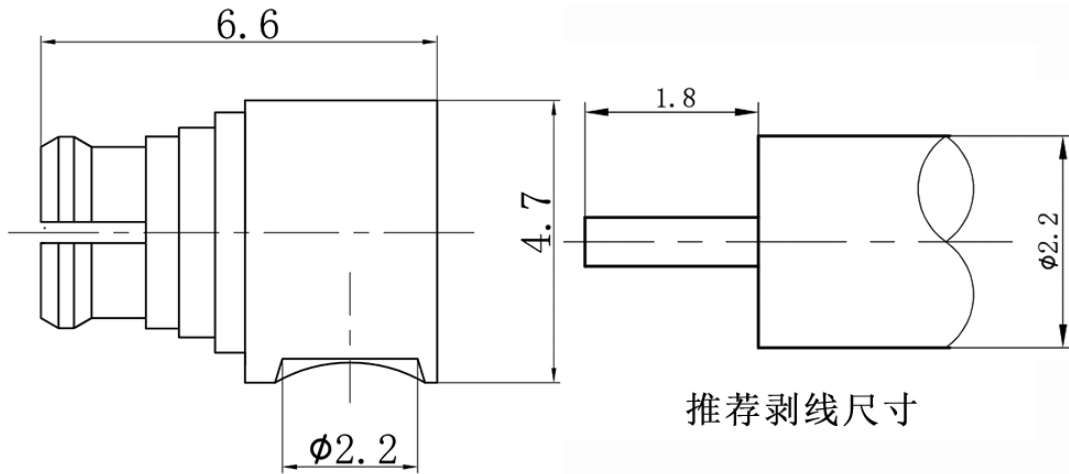




SMP(GPO)母头90度直弯电缆连接器, RC10PFW-B001-GBC DC-10GHz

结构尺寸图 (单位: mm) 误差±1%



电气与环境性能

频率范围	DC-10GHz
特性阻抗	50 ohm
电压驻波比	1.3 max
接触电阻	≤ In:3.0/Out:2.0 mΩ
绝缘电阻	≥ 5000 MΩ
介质耐压	750 V
耐久性	> 500 次
工作温度	-55°C ~ +155°C

产品和材料信息

产品型号	RC10PFW-B001-GBC
产品类型	SMP(GPO)母头, 90度直弯电缆连接器
外形结构	Right Angle
安装方式	Solder
适配电缆	-
连接器主体	Gold plated beryllium copper
内导体	Gold plated beryllium copper
绝缘支撑	PTFE
外形尺寸	6.6(L)*4.7(W)mm



微信扫描
关注我们

RFTOP®频优微波
高品质微波毫米波器件供应商

www.rftop.cn
service@rftop.com 0755-88840350

微信扫描
在线咨询

