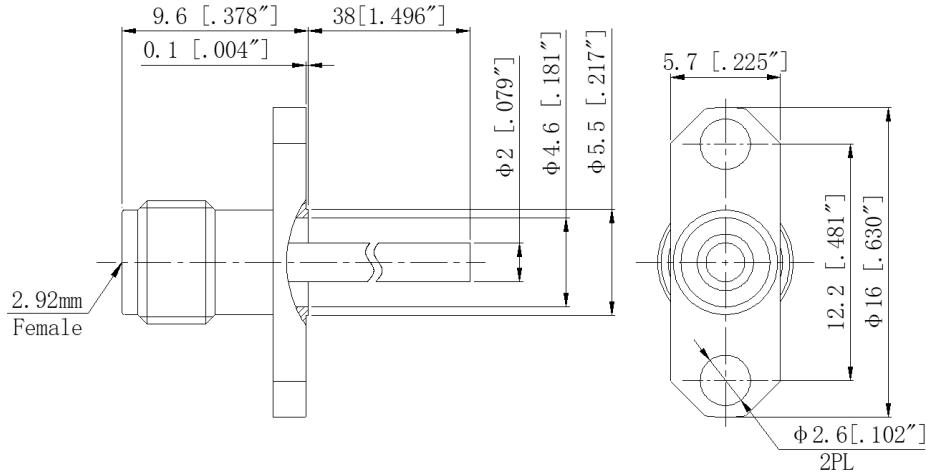




2.92mm母头2孔法兰空气线穿墙连接器, RC10F-AF2D2-38
DC-10GHz, 安装孔距12.2mm, 尾针直径2mm

结构尺寸图 (单位: mm) 误差±1%



电气与环境性能

| | |
|-------|----------------------------------|
| 频率范围 | DC-10GHz |
| 特性阻抗 | 50 ohm |
| 电压驻波比 | 1.2 max |
| 接触电阻 | \leq In:3.0/Out:2.0 m Ω |
| 绝缘电阻 | \geq 5000 M Ω |
| 介质耐压 | 1000 V |
| 耐久性 | > 500 次 |
| 工作温度 | -55°C~+165°C |

产品和材料信息

| | |
|-------|------------------------------|
| 产品型号 | RC10F-AF2D2-38 |
| 产品类型 | 空气线穿墙连接器 |
| 外形结构 | Straight, 2 hole flange |
| 安装方式 | Solder |
| 连接器主体 | Passivated stainless steel |
| 内导体 | Gold plated beryllium copper |
| 绝缘支撑 | PEI |
| 外形尺寸 | 47.6(L)mm |
| 产品净重 | 大约2.8g |



微信扫描
关注我们

RFTOP®频优微波
高品质微波毫米波器件供应商

www.rftop.cn
service@rftop.com 0755-88840350

微信扫描
在线咨询

