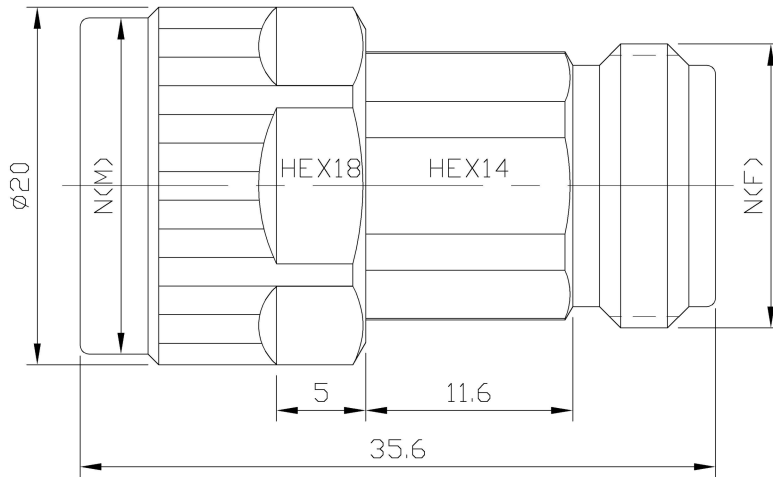


N同轴固定衰减器, RBM10F18N5H-XX 10MHz-18GHz, 5W, 1-40dB, 双向, 公头-母头, 圆形,

结构尺寸图 (单位: mm) 误差±1%



电气与环境性能

频率范围	10MHz-18GHz, 50Ohms
电压驻波比	1.2 Max
平均功率	5W @25°C
峰值功率	200W (5μsec pulse width, 2% duty cycle)
温度系数	<math><0.0002 \text{ dB/dB/}^\circ\text{C}</math>
功率方向性	Bidirectional, N male to N female
衰减值	1-40dB
工作温度	-55°C~+100°C

产品和材料信息

产品型号	RBM10F18N5H-XX
产品类型	同轴固定衰减器, 普军级, 带隔直
同轴类型	N公头, N母头
同轴主体	Passivated stainless steel
内导体	1.27um Gold plated beryllium copper
散热体	N/A

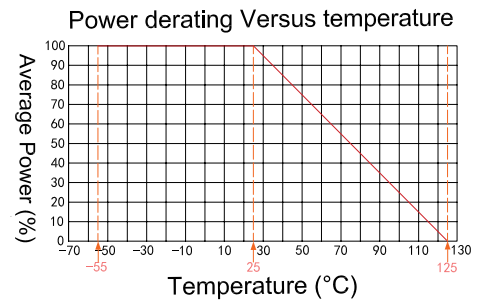
定制服务: 包括接头类型、外形尺寸、功率方向性、PIM、dB值及更优的电性能。

选型建议: 标称功率是指在常温25°C良好散热条件下短时间能承受的最大功率。请根据实际输入功率、环境温度、散热条件、使用时长等, 参考RFTOP衰减器选型指南选择。

产品规格选型表, 可定制

RFTOP P/N	衰减值(dB)	精度(dB)
RBM10F18N5H-3	3	+0.5/-0.3
RBM10F18N5H-6	6	+0.5/-0.3
RBM10F18N5H-10	10	+0.5/-0.3
RBM10F18N5H-20	20	+0.6/-0.3
RBM10F18N5H-30	30	+0.7/-0.3
RBM10F18N5H-40	40	+1.0/-0.9

使用说明: 大功率衰减器注意输入/输出标记, 为保证产品寿命和最佳性能, 切勿长时间满功率使用, 当存在峰值功率时, 需在标称信号脉宽和占空比内使用。当输入功率超过标称功率50%, 请使用风冷等方式散热, 并保持腔体温度在80°C内。当温度上升至100°C时, 参考下图耐受功率将线性降额至约0.5W。



微信扫描
关注我们

RFTOP®频优微波
高品质微波毫米波器件供应商

www.rftop.cn
service@rftop.com 0755-88840350

微信扫描
在线咨询

