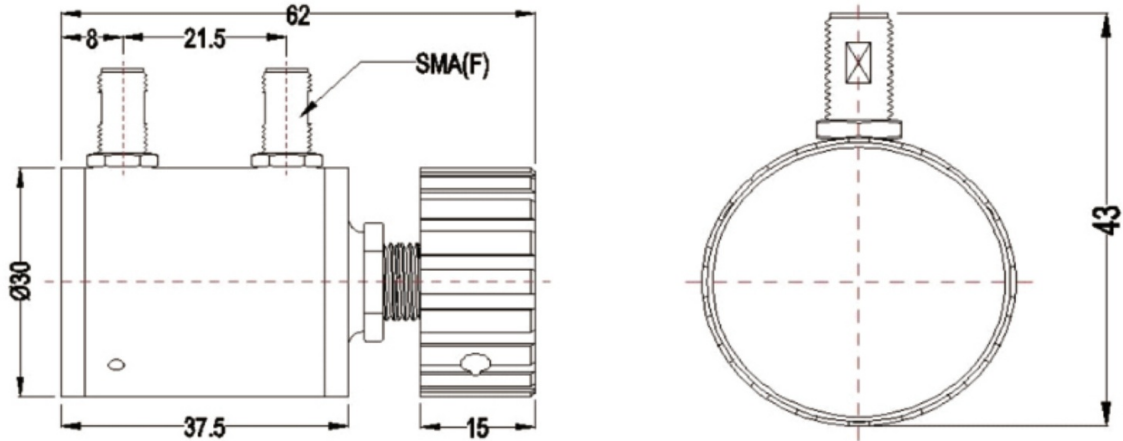




SMA旋转可调衰减器, RAS6S5-10-1
DC-6GHz, 5W, 0-10dB, 1dB步进, 双向, 母头-母头, 圆形

结构尺寸图 (单位: mm) 误差±1%



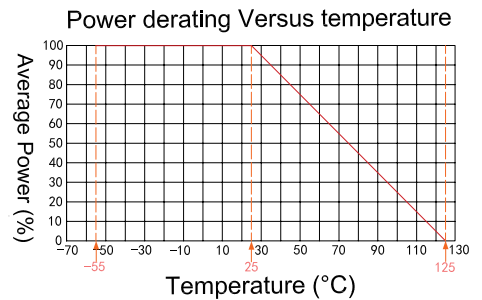
电气与环境性能

频率范围	DC-6GHz , 50Ohms
电压驻波比	1.5 Max
插入损耗	1.5dB Max
平均功率	5W @25°C
峰值功率	50W (5μsec pulse width, 0.4% duty cycle)
温度系数	<0.0004 dB/dB/°C
功率方向性	Bidirectional, SMA female to SMA female
衰减值	0-10dB/0.1/2/3/4/5/6/7/8/9/10dB
衰减步进	1dB
工作温度	-55°C~+125°C

衰减精度 (DC-6GHz)

Attenuation(dB)	1-10
Accuracy(dB)	±0.8

使用说明: 大功率衰减器注意输入/输出标记, 为保证产品寿命和最佳性能, 切勿长时间满功率使用, 当存在峰值功率时, 需在标称信号脉宽和占空比内使用。当输入功率超过标称功率50%, 请使用风冷等方式散热, 并保持腔体温度在80°C内。当温度上升至100°C时, 参考下图耐受功率将线性降额至约 0.5 W。



产品和材料信息

产品型号	RAS6S5-10-1
产品类型	旋转可调衰减器, 经济型
同轴类型	SMA母头, SMA母头
同轴主体	Passivated stainless steel
内导体	Gold plated beryllium copper
散热体	N/A
产品净重	约 230.0g

备注说明: 定制服务及选型建议, 请参考RFTOP衰减器/负载选型及产品使用指南。



微信扫描
关注我们

RFTOP®频优微波
高品质微波毫米波器件供应商

www.rftop.cn
service@rftop.com 0755-88840350

微信扫描
在线咨询

