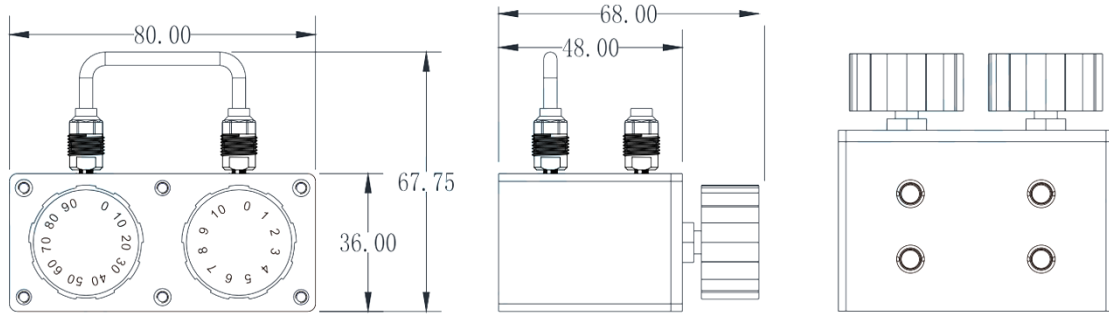




N旋转可调衰减器, RAS6N2P-70-1
DC-6GHz, 2W, 0-70dB, 1dB步进, 双向, 母头-母头, 矩形,

结构尺寸图 (单位: mm) 误差±1%



电气与机械性能

| | | | | | |
|-------|----------------------|------|--|-------|---------|
| 频率范围 | DC-6GHz | 阻抗 | 50ohm | 电压驻波比 | 1.5 max |
| 平均功率 | 2W @25°C | 峰值功率 | 50W (5μsec pulse width, 0.4% duty cycle) | | |
| 温度系数 | <0.0004 dB/dB/°C | 衰减值 | 0-70dB, 1dB步进, 插损1.8 dB max | | |
| 功率方向性 | N female to N female | | | | |

产品和材料信息

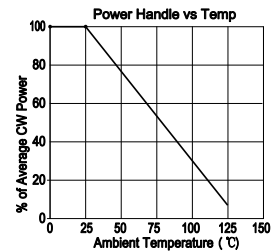
| | | | |
|------|---|------|-------------------------|
| 产品型号 | RAS6N2P-70-1, 经济型 | 同轴接头 | N |
| 接头主体 | Nickel plated brass | 散热体 | Black anodized aluminum |
| 内导体 | Gold plated brass, Gold plated beryllium copper | | |
| 工作温度 | -55°C~+125°C | 净重 | 约 520.0g |

衰减精度 (DC-6GHz)

| | | | |
|-----------------|------|-------|-------|
| Attenuation(dB) | 1-10 | 11-40 | 41-70 |
| Accuracy(dB) | ±0.6 | ±0.9 | ±5% |

使用说明及定制服务

- 请参考右侧功率降额曲线, 在100°C时线性降额至0.2W。
- 定制服务包括: 接头类型, 方向性, 特殊dB值, 外形尺寸, 更优的衰减精度及VSWR。



微信扫描
关注我们

RFTOP®频优微波
高品质微波毫米波器件供应商

www.rftop.cn
service@rftop.com 0755-88840350

微信扫描
在线咨询

