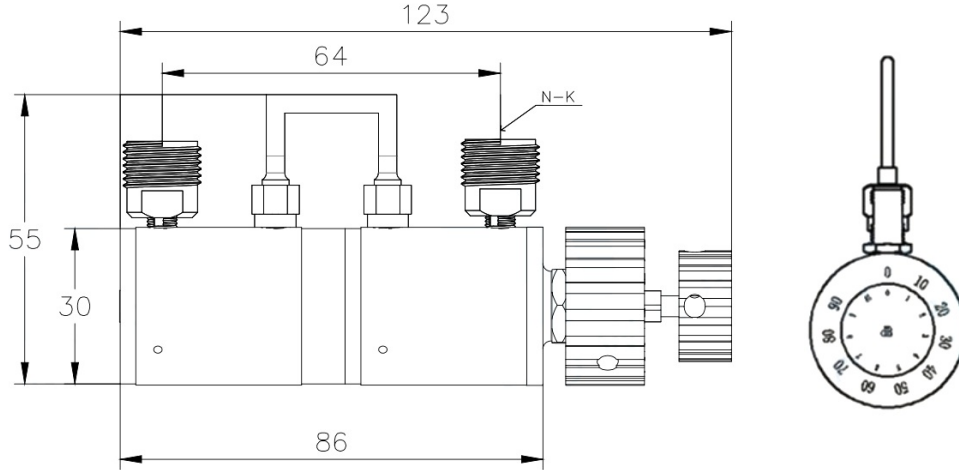




N旋转可调衰减器, RAS6N2-90-1
DC-6GHz, 2W, 0-90dB, 1dB步进, 双向, 母头-母头, 圆形,

结构尺寸图 (单位: mm) 误差±1%



电气与机械性能

频率范围	DC-6GHz	阻抗	50ohm	电压驻波比	1.5 max
平均功率	2W @25°C	峰值功率	50W (5μsec pulse width, 0.4% duty cycle)		
温度系数	<0.0004 dB/dB/°C	衰减值	0-90dB, 1dB步进, 插损1.8 dB max		
功率方向性	N female to N female				

产品和材料信息

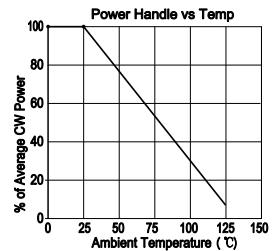
产品型号	RAS6N2-90-1, 经济型	同轴接头	N
接头主体	Nickel plated brass	散热体	N/A
内导体	Gold plated brass, Gold plated beryllium copper		
工作温度	-55°C~+125°C	净重	约 459.0g

衰减精度 (DC-6GHz)

Attenuation(dB)	1-60	61-90
Accuracy(dB)	±0.8	±1.5

使用说明及定制服务

- 1、请参考右侧功率降额曲线, 在100°C时线性降额至0.2W。
- 2、定制服务包括: 接头类型, 方向性, 特殊dB值, 外形尺寸, 更优的衰减精度及VSWR。



微信扫描
关注我们

RFTOP®频优微波
高品质微波毫米波器件供应商

www.rftop.cn
service@rftop.com 0755-88840350

微信扫描
在线咨询

