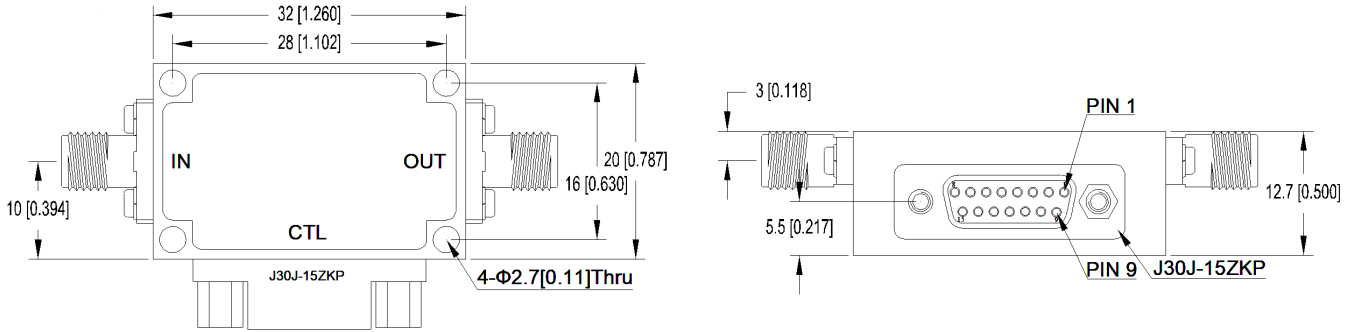


SMA数控衰减器, RAD20S6-31-05

9KHz-20GHz, .32W, 0-31.5dB, 0.5dB步进, 双向, 母头-母头, 矩形

结构尺寸图 (单位: mm) 误差±1%



电气与环境性能

频率范围	9KHz-20GHz, 50ohms
电压驻波比	2 Max (Typ 1.6)
插入损耗	6dB Max
平均功率	.32W @25°C
功率方向性	Bidirectional, SMA female to SMA female
衰减值	0-31.5dB 0.5/1.0/2.0/4.0/8.0/16.0/31.5dB
衰减步进	0.5dB
控制位数	6 Bits
控制电压	5V, "0" ---0-0.5V "1" ---+3-+5V
工作温度	-55°C to +85°C

衰减精度 (9KHz-20GHz)

Attenuation(dB)	0.5-16	17.5-31.5
Accuracy(dB)	±0.8	±1.0

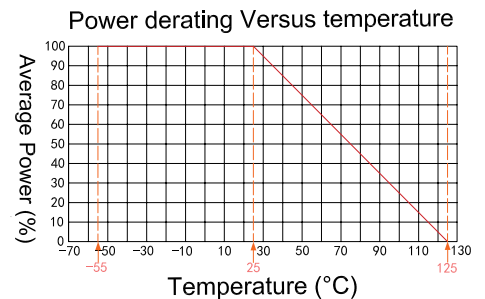
Control Mode

ATT(dB)	C1	C2	C3	C4	C5	C6
Direct state	0	0	0	0	0	0
0.5	1	0	0	0	0	0
1.0	0	1	0	0	0	0
2.0	0	0	1	0	0	0
4.0	0	0	0	1	0	0
8.0	0	0	0	0	1	0
16.0	0	0	0	0	0	1
31.5	1	1	1	1	1	1

产品和材料信息

产品型号	RAD20S6-31-05
产品类型	数控衰减器, 专业型
同轴类型	SMA母头, SMA母头
同轴主体	Passivated stainless steel
内导体	Gold plated beryllium copper
散热体	N/A
产品净重	约 25.0g

使用说明: 当温度上升至100°C时, 参考下图耐受功率将线性降额至约 0.0 W。



备注说明: 定制服务及选型建议, 请参考RFTOP衰减器/负载选型及产品使用指南。



微信扫描
关注我们

RFTOP®频优微波
高品质微波毫米波器件供应商

www.rftop.cn
service@rftop.com 0755-88840350

微信扫描
在线咨询

