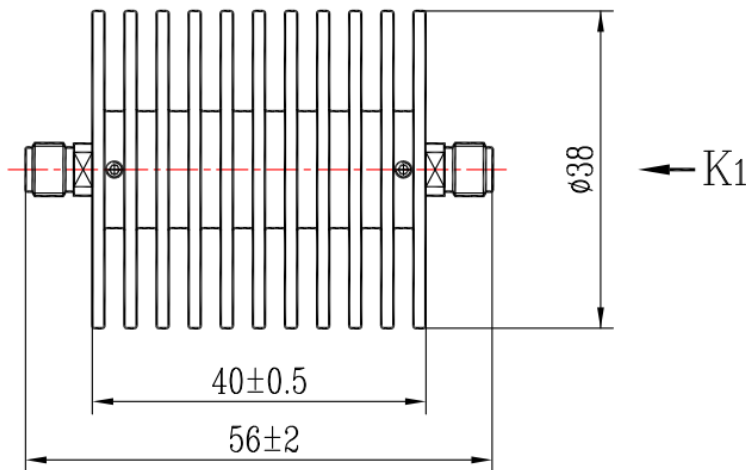




SMA中功率同轴固定衰减器, R8S30FFU-XX
DC-8.5GHz, 30W, 1-40dB, 单向, 母头输入, 母头输出, 圆形

结构尺寸图 (单位: mm) 误差±1%



典型衰减值
RFTOP P/N
R8S30FFU-3
R8S30FFU-6
R8S30FFU-10
R8S30FFU-20
R8S30FFU-30
R8S30FFU-40

电气与机械性能

频率范围	DC-8.5GHz	阻抗	50ohm	电压驻波比	1.2 max
平均功率	30W @25°C	峰值功率	1kW (5µsec pulse width, 1% duty cycle)		
温度系数	<0.0004 dB/dB/°C	衰减值	1-40dB, 可定制		
功率方向性	Unidirectional, SMA female input to SMA female output				

产品和材料信息

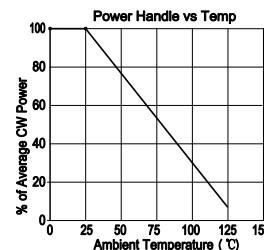
产品型号	R8S30FFU-XX, 专业型	同轴接头	SMA
接头主体	Passivated stainless steel	散热体	Black anodized aluminum
内导体	Gold plated beryllium copper		
工作温度	-55°C~+125°C	净重	-

衰减精度 (DC-8.5GHz)

Attenuation(dB)	1-10	11-20	21-30	31-40
Accuracy(dB)	0.5	0.6	0.8	0.8

使用说明及定制服务

- 1、为保证最佳性能, 输入功率超过平均功率50%, 请使用风扇等方式散热 (风量≥18CFM), 保持腔体表面温度在85度以内。
- 2、请参考右侧功率降额曲线, 在100°C时线性降额至3W。
- 3、单向衰减器要注意输入/输出标记。
- 4、定制服务包括: 接头类型, 方向性, 特殊dB值, 外形尺寸, 更优的衰减精度及VSWR。



微信扫描
关注我们

RFTOP®频优微波
高品质微波毫米波器件供应商

www.rftop.cn
service@rftop.com 0755-88840350

微信扫描
在线咨询

