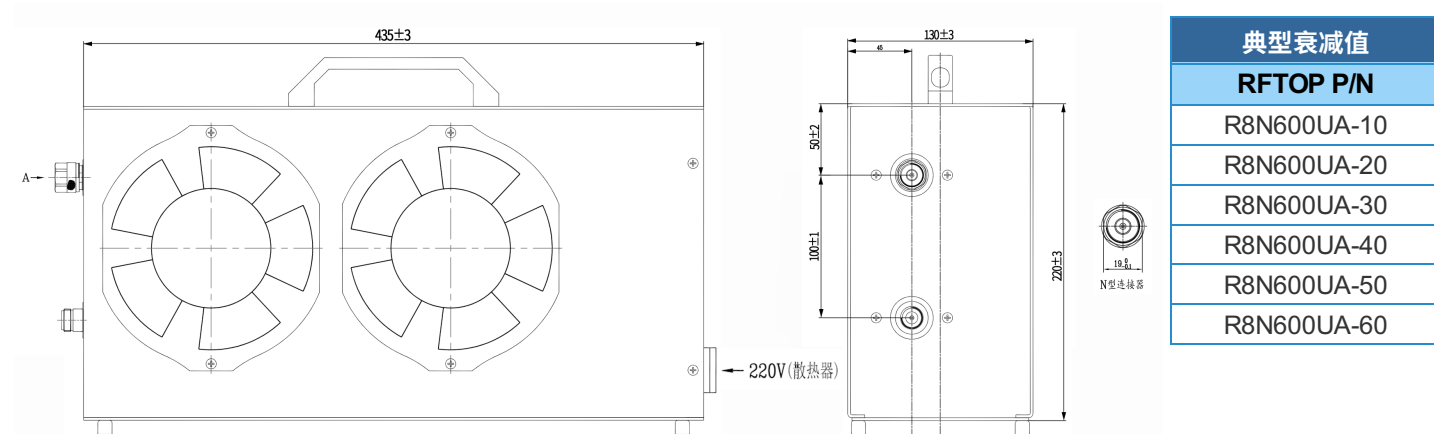


N大功率同轴固定衰减器, R8N600UA-XX

DC-8GHz, 600W, 10-60dB, 单向, 公头输入, 母头输出, 矩形

结构尺寸图 (单位: mm) 误差±1%



电气与机械性能

频率范围	DC-8GHz	阻抗	50ohm	电压驻波比	1.3 max
平均功率	600W @25°C	峰值功率	1kW (5μsec pulse width, 5% duty cycle)		
温度系数	<0.0004 dB/dB/°C	衰减值	10-60dB, 可定制		
功率方向性	Unidirectional, N male input to N female output				

产品和材料信息

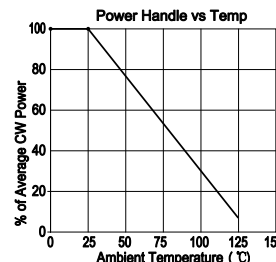
产品型号	R8N600UA-XX, 专业型	同轴接头	N
接头主体	Ternary alloy plated brass	散热体	Black anodized aluminum
内导体	Gold plated brass, Gold plated beryllium copper		
工作温度	-55°C ~ +125°C	净重	-

衰减精度 (DC-8GHz)

Attenuation(dB)	10	20	30	40	50/60
Accuracy(dB)	±2.5	±2.0	±1.1	±1.1	±1.1

使用说明及定制服务

- 为保证最佳性能, 输入功率超过平均功率50%, 请使用风扇等方式散热 (风量≥360CFM), 保持腔体表面温度在85度以内。
- 请参考右侧功率降额曲线, 在100°C时线性降额至60W。
- 单向衰减器要注意输入/输出标记。
- 定制服务包括: 接头类型, 方向性, 特殊dB值, 外形尺寸, 更优的衰减精度及VSWR。



微信扫描
关注我们

RFTOP®频优微波
高品质微波毫米波器件供应商

www.rftop.cn
service@rftop.com 0755-88840350

微信扫描
在线咨询

