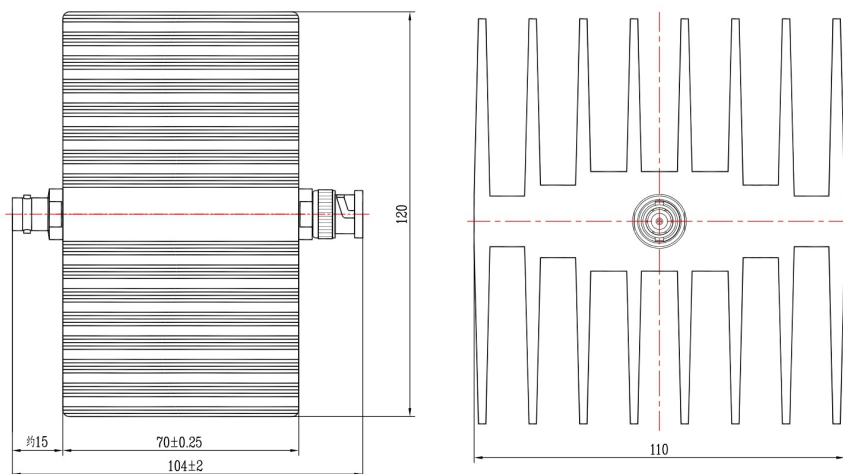


BNC中功率同轴固定衰减器, R6B50UA-XX

DC-6GHz, 50W, 1-60dB, 单向, 公头输入, 母头输出, 矩形

结构尺寸图 (单位: mm) 误差±1%



电气与环境性能

频率范围	DC-6GHz, 50Ohms
电压驻波比	1.25 Max
平均功率	50W @25°C
峰值功率	500W (5μsec pulse width, 3% duty cycle)
温度系数	<0.0004 dB/dB/°C
功率方向性	Unidirectional, BNC male input to BNC female output
衰减值	1-60dB
工作温度	-55°C~+125°C

产品规格选型表, 可定制

RFTOP P/N	衰减值(dB)	精度(dB)
R6B50UA-3	3	±0.5
R6B50UA-6	6	±0.5
R6B50UA-10	10	±0.5
R6B50UA-20	20	±0.6
R6B50UA-30	30	±0.8
R6B50UA-40	40	±0.9
R6B50UA-50	50	±0.9
R6B50UA-60	60	±1.0-1.1

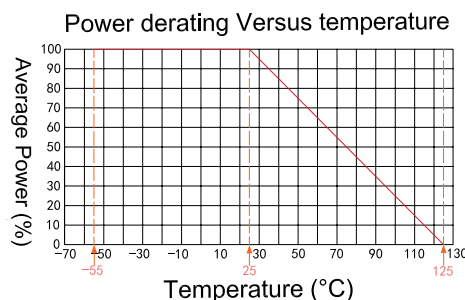
产品和材料信息

产品型号	R6B50UA-XX
产品类型	同轴固定衰减器, 专业型
同轴类型	BNC公头, BNC母头
同轴主体	Ternary alloy plated brass
内导体	Gold plated brass, Gold plated beryllium copper
散热体	Black anodized aluminum

定制服务: 包括接头类型、外形尺寸、功率方向性、PIM、dB值及更优的电性能。

选型建议: 标称功率是指在常温25°C良好散热条件下短时间能承受的最大功率。请根据实际输入功率、环境温度、散热条件、使用时长等, 参考RFTOP衰减器选型指南选择。

使用说明: 大功率衰减器注意输入/输出标记, 为保证产品寿命和最佳性能, 切勿长时间满功率使用, 当存在峰值功率时, 需在标称信号脉宽和占空比内使用。当输入功率超过标称功率50%, 请使用风冷等方式散热, 并保持腔体温度在80°C内。当温度上升至100°C时, 参考下图耐受功率将线性降额至约5W。



微信扫描
关注我们

RFTOP®频优微波
高品质微波毫米波器件供应商

www.rftop.cn
service@rftop.com 0755-88840350

微信扫描
在线咨询

