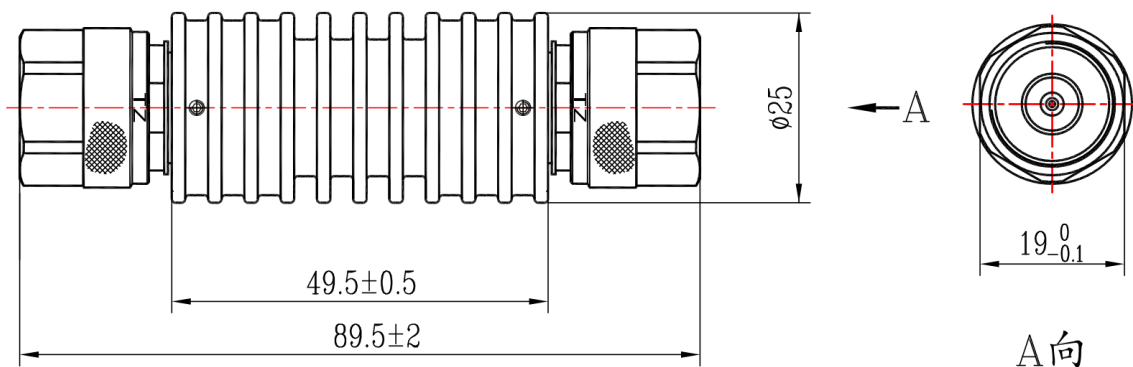


## N同轴固定衰减器, R4N5MM-XX

DC-4GHz, 5W, 1-40dB, 双向, 公头-公头, 圆形

结构尺寸图 (单位: mm) 误差±1%



典型衰减值
RFTOP P/N
R4N5MM-3
R4N5MM-6
R4N5MM-10
R4N5MM-20
R4N5MM-30
R4N5MM-40

### 电气与机械性能

频率范围	DC-4GHz	阻抗	50ohm	电压驻波比	1.2 max
平均功率	5W @25℃	峰值功率	500W (5μsec pulse width, 0.5% duty cycle)		
温度系数	<0.0004 dB/dB/℃	衰减值	1-40dB, 可定制		
功率方向性	Bidirectional, N male to N male				

### 产品和材料信息

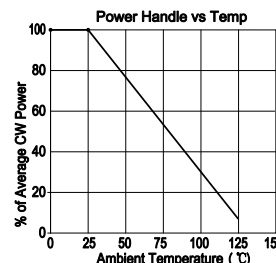
产品型号	R4N5MM-XX, 专业型	同轴接头	N
接头主体	Ternary alloy plated brass	散热体	Black anodized aluminum
内导体	Gold plated brass, Gold plated beryllium copper		
工作温度	-55℃~+125℃	净重	-

### 衰减精度 (DC-4GHz)

Attenuation(dB)	1-10	20	30	40	50	60
Accuracy(dB)	±0.4	±0.5	±0.6	±0.7	±0.7	±0.8

### 使用说明及定制服务

- 请参考右侧功率降额曲线, 在100℃时线性降额至0.5W。
- 定制服务包括: 接头类型, 方向性, 特殊dB值, 外形尺寸, 更优的衰减精度及VSWR。



微信扫描  
关注我们

RFTOP®频优微波  
高品质微波毫米波器件供应商

www.rftop.cn  
service@rftop.com 0755-88840350

微信扫描  
在线咨询

