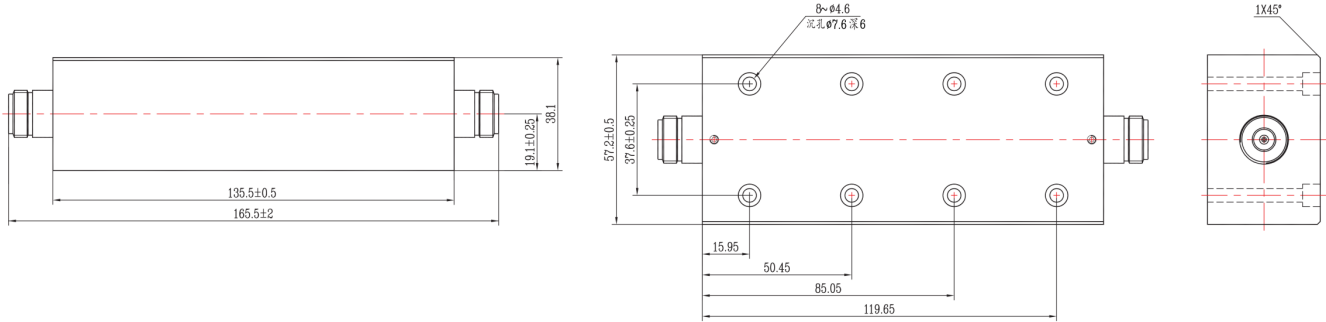


## N大功率同轴固定衰减器, R4N150UC-XX

### DC-4GHz, 150W, 6-60dB, 单向, 母头输入, 母头输出, 矩形

结构尺寸图 (单位: mm) 误差±1%



### 电气与环境性能

|       |   |
|-------|---|
| 频率范围  | DC-4GHz, 50Ohms                                   |
| 电压驻波比 | 1.2 Max   |
| 平均功率  | 150W @25°C  |
| 峰值功率  | 1kW (5µsec pulse width, 7.5% duty cycle)          |
| 温度系数  | <0.0004 dB/dB/°C                                  |
| 功率方向性 | Unidirectional, N female input to N female output |
| 衰减值   | 6-60dB  |
| 工作温度  | -55°C~+125°C                                      |

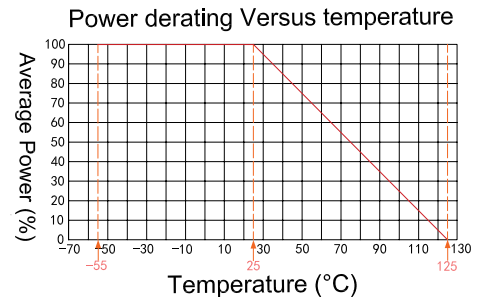
产品规格选型表, 可定制

| RFTOP P/N   | 衰减值(dB) | 精度(dB) |
|-------------|---------|--------|
| R4N150UC-6  | 6       | ±0.7   |
| R4N150UC-10 | 10      | ±0.7   |
| R4N150UC-20 | 20      | ±0.7   |
| R4N150UC-30 | 30      | ±0.8   |
| R4N150UC-40 | 40      | ±0.9   |
| R4N150UC-50 | 50      | ±0.9   |
| R4N150UC-60 | 60      | ±0.9   |

### 产品和材料信息

|      |                              |
|------|------------------------------|
| 产品型号 | R4N150UC-XX                  |
| 产品类型 | 同轴固定衰减器, 专业型, 内置式            |
| 同轴类型 | N母头, N母头                     |
| 同轴主体 | Ternary alloy plated brass   |
| 内导体  | Gold plated beryllium copper |
| 散热体  | Black anodized aluminum      |
| 产品净重 | 约 850.0g                     |

使用说明: 大功率衰减器注意输入/输出标记, 为保证产品寿命和最佳性能, 切勿长时间满功率使用, 当存在峰值功率时, 需在标称信号脉宽和占空比内使用。当输入功率超过标称功率50%, 请使用风冷等方式散热, 并保持腔体温度在80°C内。当温度上升至100°C时, 参考下图耐受功率将线性降额至约15W。



定制服务: 包括接头类型、外形尺寸、功率方向性、PIM、dB值及更优的电性能。

选型建议: 标称功率是指在常温25°C良好散热条件下短时间能承受的最大功率。请根据实际输入功率、环境温度、散热条件、使用时长等, 参考RFTOP衰减器选型指南选择。



微信扫描  
关注我们

RFTOP®频优微波  
高品质微波毫米波器件供应商

www.rftop.cn  
service@rftop.com 0755-88840350

微信扫描  
在线咨询

