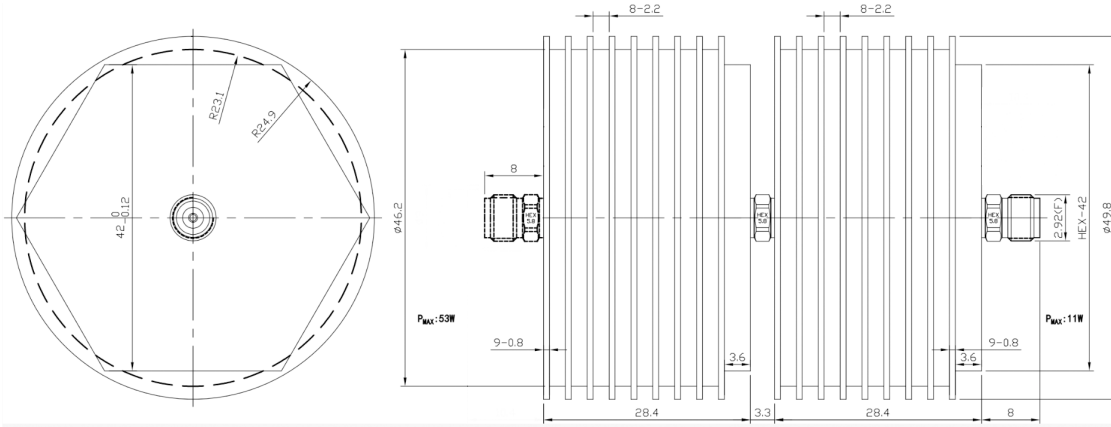




## 2.92mm中功率毫米波同轴固定衰减器, R4050FFU-XX DC-40GHz, 50W, 10-40dB, 单向, 母头输入, 母头输出, 圆形

结构尺寸图 (单位: mm) 误差±1%



典型衰减值
RFTOP P/N
R4050FFU-10
R4050FFU-20
R4050FFU-30
R4050FFU-40

### 电气与机械性能

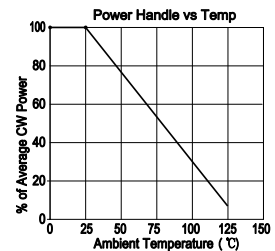
频率范围	DC-40GHz	阻抗	50ohm	电压驻波比	1.38 max
平均功率	50W @25°C	峰值功率	200W (5μsec pulse width, 10% duty cycle)		
温度系数	<0.0004 dB/dB/°C	衰减值	10-40dB, 可定制		
功率方向性	Unidirectional, 2.92mm female input to 2.92mm female output				

### 产品和材料信息

产品型号	R4050FFU-XX, 普军级	同轴接头	2.92mm
接头主体	Passivated stainless steel	散热体	Black anodized aluminum
内导体	1.27um Gold plated beryllium copper		
工作温度	-55°C~+100°C	净重	约 280.0g

### 使用说明及定制服务

- 1、为保证最佳性能, 输入功率超过平均功率50%, 请使用风扇等方式散热 (风量≥30CFM), 保持腔体表面温度在85度以内。
- 2、请参考右侧功率降额曲线, 在100°C时线性降额至5W。
- 3、单向衰减器要注意输入/输出标记。
- 4、定制服务包括: 接头类型, 方向性, 特殊dB值, 外形尺寸, 更优的衰减精度及VSWR。



微信扫描  
关注我们

RFTOP®频优微波  
高品质微波毫米波器件供应商

www.rftop.cn  
service@rftop.com 0755-88840350

微信扫描  
在线咨询





**2.92mm中功率毫米波同轴固定衰减器, R4050FFU-XX**  
DC-40GHz, 50W, 10-40dB, 单向, 母头输入, 母头输出, 圆形

典型实测曲线

20dB



微信扫描  
关注我们

RFTOP®频优微波  
高品质微波毫米波器件供应商

www.rftop.cn  
service@rftop.com 0755-88840350

微信扫描  
在线咨询

