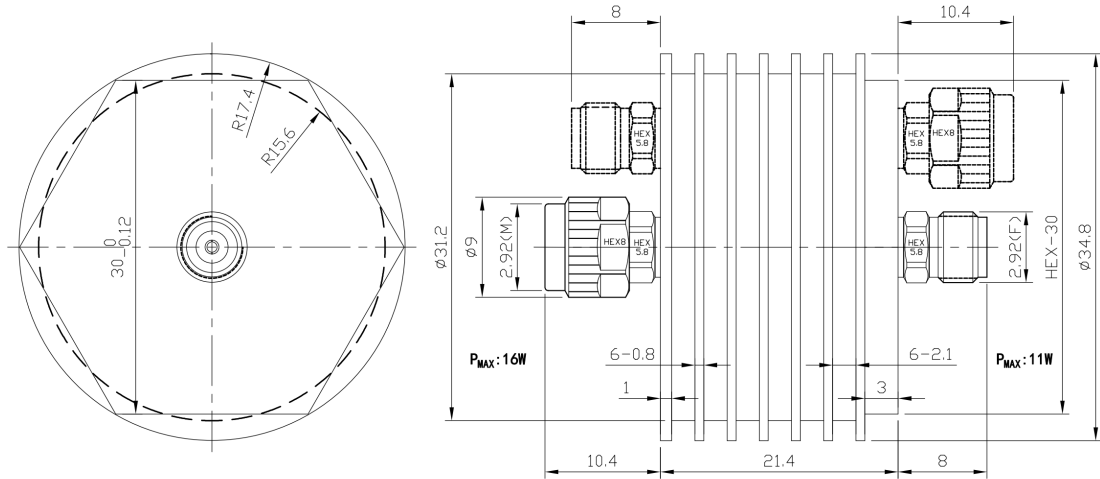




2.92mm中功率毫米波同轴固定衰减器, R4015U-XX DC-40GHz, 15W, 3-40dB, 单向, 公头输入, 母头输出, 圆形

结构尺寸图 (单位: mm) 误差±1%



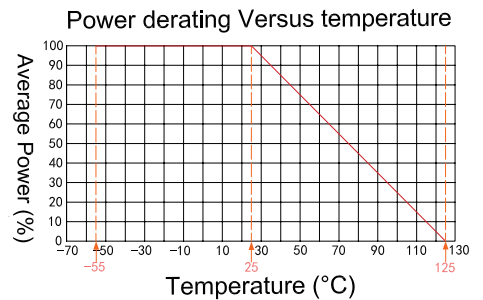
电气与环境性能

频率范围	DC-40GHz , 50Ohms
电压驻波比	1.26 Max
平均功率	15W @25°C
峰值功率	200W (5μsec pulse width, 4% duty cycle)
温度系数	<0.0004 dB/dB/°C
功率方向性	Unidirectional, 2.92mm male input to 2.92mm female output
衰减值	3-40dB
工作温度	-55°C~+100°C

产品规格选型表, 可定制

RFTOP P/N	衰减值(dB)	精度(dB)
R4015U-3	3	+1.5/-1.2
R4015U-6	6	+1.5/-1.2
R4015U-10	10	+1.5/-1.2
R4015U-20	20	±1.0
R4015U-30	30	±1.0
R4015U-40	40	±1.0

使用说明: 大功率衰减器注意输入/输出标记, 为保证产品寿命和最佳性能, 切勿长时间满功率使用, 当存在峰值功率时, 需在标称信号脉宽和占空比内使用。当输入功率超过标称功率50%, 请使用风冷等方式散热, 并保持腔体温度在80°C内。当温度上升至100°C时, 参考下图耐受功率将线性降额至约 2 W。



产品和材料信息

产品型号	R4015U-XX
产品类型	同轴固定衰减器, 普军级
同轴类型	2.92mm公头, 2.92mm母头
同轴主体	Passivated stainless steel
内导体	1.27um Gold plated beryllium copper
散热体	Black anodized aluminum
产品净重	约 55.0g

定制服务: 包括接头类型、外形尺寸、功率方向性、PIM、dB值及更优的电性能。

选型建议: 标称功率是指在常温25°C良好散热条件下短时间能承受的最大功率。请根据实际输入功率、环境温度、散热条件、使用时长等, 参考RFTOP衰减器选型指南选择。



微信扫描
关注我们

RFTOP®频优微波
高品质微波毫米波器件供应商

www.rftop.cn
service@rftop.com 0755-88840350

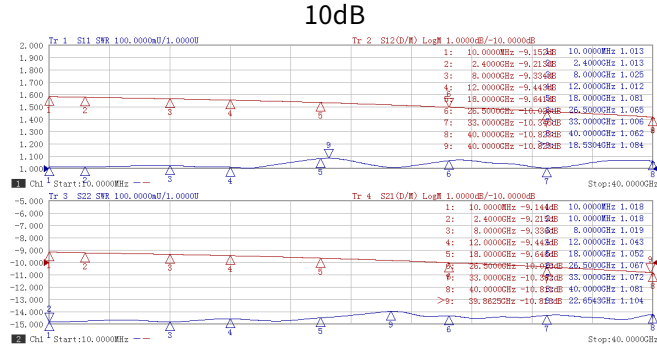
微信扫描
在线咨询





2.92mm中功率毫米波同轴固定衰减器, R4015U-XX DC-40GHz, 15W, 3-40dB, 单向, 公头输入, 母头输出, 圆形

典型实测曲线



微信扫描
关注我们

RFTOP®频优微波
高品质微波毫米波器件供应商

www.rftop.cn
service@rftop.com 0755-88840350

微信扫描
在线咨询

