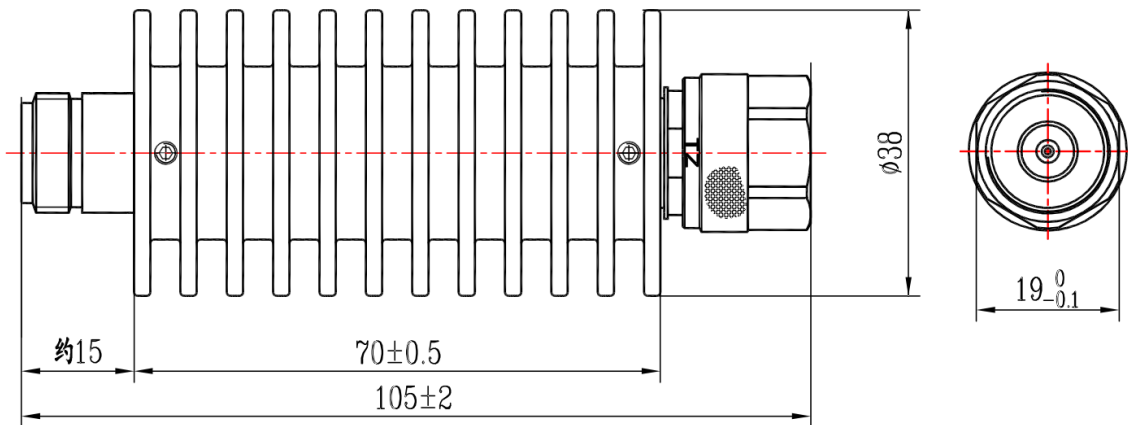




**N中功率同轴固定衰减器, R1N20-XX**  
**DC-1GHz, 20W, 70-110dB, 双向, 公头-母头, 圆形**

**结构尺寸图 (单位: mm) 误差±1%**



| 典型衰减值     |
|-----------|
| RFTOP P/N |
| R1N20-70  |
| R1N20-80  |
| R1N20-100 |
| R1N20-90  |
| R1N20-110 |

**电气与机械性能**

|       |                                   |      |   |       |          |
|-------|-----------------------------------|------|---|-------|----------|
| 频率范围  | DC-1GHz                           | 阻抗   | 50ohm                                   | 电压驻波比 | 1.05 max |
| 平均功率  | 20W @25℃                          | 峰值功率 | 500W (5μsec pulse width, 1% duty cycle) |       |          |
| 温度系数  | <0.0004 dB/dB/℃                   | 衰减值  | 70-110dB, 可定制                           |       |          |
| 功率方向性 | Bidirectional, N male to N female |      |   |       |          |

**产品和材料信息**

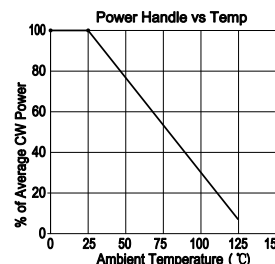
|      |   |      |                         |
|------|---|------|-------------------------|
| 产品型号 | R1N20-XX, 专业型                                   | 同轴接头 | N                       |
| 接头主体 | Ternary alloy plated brass                      | 散热体  | Black anodized aluminum |
| 内导体  | Gold plated brass, Gold plated beryllium copper |      |                         |
| 工作温度 | -55℃~+125℃                                      | 净重   | -                       |

**衰减精度 (DC-1GHz)**

|                 |        |
|-----------------|--------|
| Attenuation(dB) | 90-110 |
| Accuracy(dB)    | ±2.0   |

**使用说明及定制服务**

- 1、为保证最佳性能, 输入功率超过平均功率50%, 请使用风扇等方式散热 (风量≥12CFM), 保持腔体表面温度在85度以内。
- 2、请参考右侧功率降额曲线, 在100℃时线性降额至2W。
- 3、定制服务包括: 接头类型, 方向性, 特殊dB值, 外形尺寸, 更优的衰减精度及VSWR。



微信扫描  
关注我们

RFTOP®频优微波  
高品质微波毫米波器件供应商

www.rftop.cn  
service@rftop.com 0755-88840350

微信扫描  
在线咨询

