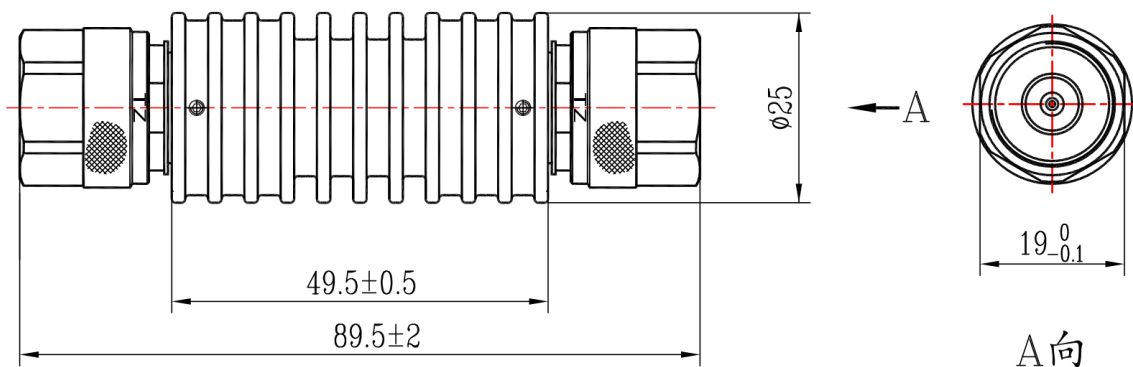


N同轴固定衰减器, R18N5MM-XX
DC-18GHz, 5W, 1-40dB, 双向, 公头-公头, 圆形

结构尺寸图 (单位: mm) 误差±1%



典型衰减值
RFTOP P/N
R18N5MM-3
R18N5MM-6
R18N5MM-10
R18N5MM-20
R18N5MM-30
R18N5MM-40

电气与机械性能

频率范围	DC-18GHz	阻抗	50ohm	电压驻波比	1.45 max
平均功率	5W @25°C	峰值功率	500W (5µsec pulse width, 0.5% duty cycle)		
温度系数	<0.0004 dB/dB/°C	衰减值	1-40dB, 可定制		
功率方向性	Bidirectional, N male to N male				

产品和材料信息

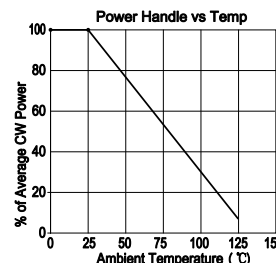
产品型号	R18N5MM-XX, 专业型	同轴接头	N
接头主体	Passivated stainless steel	散热体	Black anodized aluminum
内导体	Gold plated brass, Gold plated beryllium copper		
工作温度	-55°C~+125°C	净重	-

衰减精度 (DC-18GHz)

Attenuation(dB)	1-10	20	30	40
Accuracy(dB)	±0.6	±0.8	±1.0	±1.2

使用说明及定制服务

- 请参考右侧功率降额曲线, 在100°C时线性降额至0.5W。
- 定制服务包括: 接头类型, 方向性, 特殊dB值, 外形尺寸, 更优的衰减精度及VSWR。



微信扫描
关注我们

RFTOP®频优微波
高品质微波毫米波器件供应商

www.rftop.cn
service@rftop.com 0755-88840350

微信扫描
在线咨询

