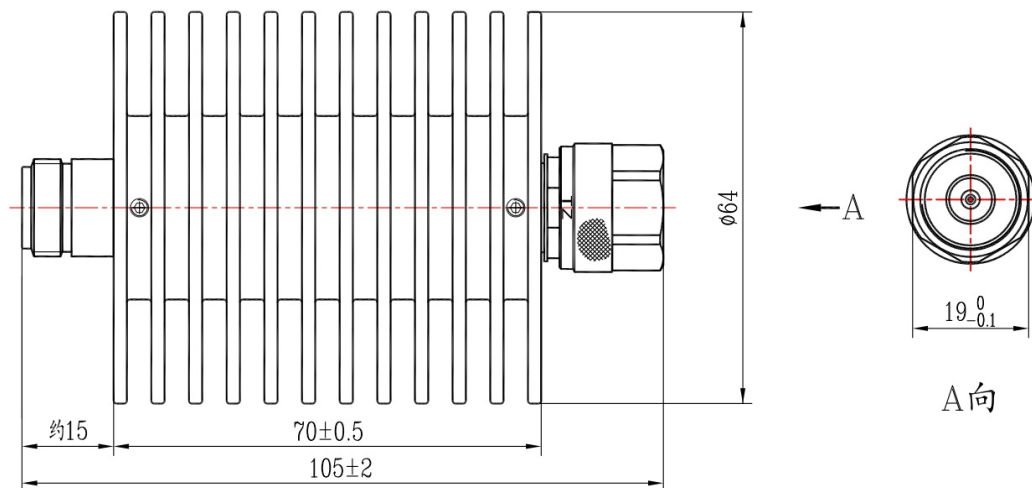




N中功率同轴固定衰减器, R12N50MFU-XX
DC-12.4GHz, 50W, 1-40dB, 单向, 公头输入, 母头输出, 圆形

结构尺寸图 (单位: mm) 误差±1%



| 典型衰减值 |
|--------------|
| RFTOP P/N |
| R12N50MFU-3 |
| R12N50MFU-6 |
| R12N50MFU-10 |
| R12N50MFU-20 |
| R12N50MFU-30 |
| R12N50MFU-40 |

电气与机械性能

| | | | | | |
|-------|---|------|--|-------|----------|
| 频率范围 | DC-12.4GHz | 阻抗 | 50ohm | 电压驻波比 | 1.35 max |
| 平均功率 | 50W @25°C | 峰值功率 | 1kW (5µsec pulse width, 2% duty cycle) | | |
| 温度系数 | <0.0004 dB/dB/°C | 衰减值 | 1-40dB, 可定制 | | |
| 功率方向性 | Unidirectional, N male input to N female output | | | | |

产品和材料信息

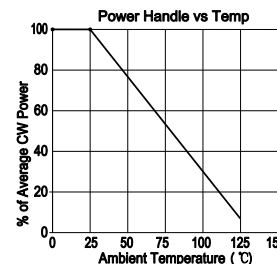
| | | | |
|------|---|------|-------------------------|
| 产品型号 | R12N50MFU-XX, 专业型 | 同轴接头 | N |
| 接头主体 | Ternary alloy plated brass | 散热体 | Black anodized aluminum |
| 内导体 | Gold plated brass, Gold plated beryllium copper | | |
| 工作温度 | -55°C~+125°C | 净重 | 约 355.0g |

衰减精度 (DC-12.4GHz)

| | | | | |
|-----------------|------|-------|-------|----------|
| Attenuation(dB) | 1-10 | 11-20 | 21-30 | 31-40 |
| Accuracy(dB) | ±0.6 | ±0.7 | ±0.8 | ±1.0-1.1 |

使用说明及定制服务

- 1、为保证最佳性能, 输入功率超过平均功率50%, 请使用风扇等方式散热 (风量≥30CFM), 保持腔体表面温度在85度以内。
- 2、请参考右侧功率降额曲线, 在100°C时线性降额至5W。
- 3、单向衰减器要注意输入/输出标记。
- 4、定制服务包括: 接头类型, 方向性, 特殊dB值, 外形尺寸, 更优的衰减精度及VSWR。



微信扫描
关注我们

RFTOP®频优微波
高品质微波毫米波器件供应商

www.rftop.cn
service@rftop.com 0755-88840350

微信扫描
在线咨询

