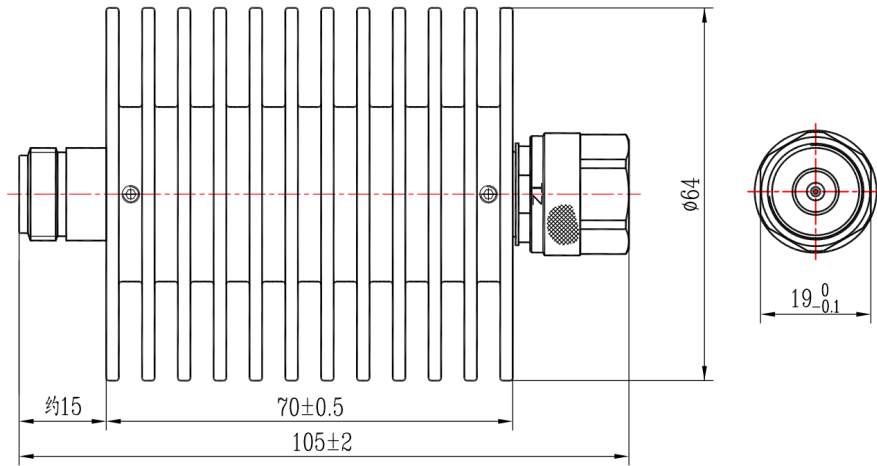


N中功率同轴固定衰减器, R12N50-XX DC-12.4GHz, 50W, 1-60dB, 双向, 公头-母头, 圆形

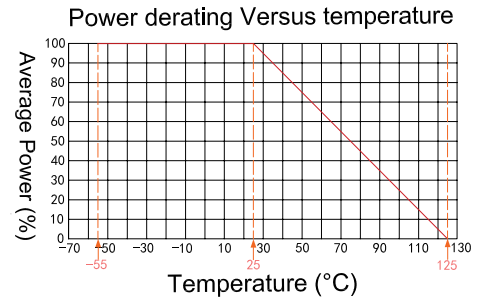
结构尺寸图 (单位: mm) 误差±1%



电气与环境性能

| | |
|-------|--|
| 频率范围 | DC-12.4GHz, 50Ohms |
| 电压驻波比 | 1.35 Max |
| 平均功率 | 50W @25°C |
| 峰值功率 | 800W (5μsec pulse width, 3% duty cycle) |
| 温度系数 | <0.0004 dB/dB/°C |
| 功率方向性 | Bidirectional, N male input to N female output |
| 衰减值 | 1-60dB |
| 工作温度 | -55°C~+125°C |

使用说明: 大功率衰减器注意输入/输出标记, 为保证产品寿命和最佳性能, 切勿长时间满功率使用, 当存在峰值功率时, 需在标称信号脉宽和占空比内使用。当输入功率超过标称功率50%, 请使用风冷等方式散热, 并保持腔体温度在80°C内。当温度上升至100°C时, 参考下图耐受功率将线性降额至约 5 W。



产品和材料信息

| | |
|------|---|
| 产品型号 | R12N50-XX |
| 产品类型 | 同轴固定衰减器, 专业型 |
| 同轴类型 | N公头, N母头 |
| 同轴主体 | Ternary alloy plated brass |
| 内导体 | Gold plated brass, Gold plated beryllium copper |
| 散热体 | Black anodized aluminum |
| 产品净重 | 约 355.0g |

定制服务: 包括接头类型、外形尺寸、功率方向性、PIM、dB值及更优的电性能。

选型建议: 标称功率是指在常温25°C良好散热条件下短时间能承受的最大功率。请根据实际输入功率、环境温度、散热条件、使用时长等, 参考RFTOP衰减器选型指南选择。



微信扫描
关注我们

RFTOP®频优微波
高品质微波毫米波器件供应商

www.rftop.cn
service@rftop.com 0755-88840350

微信扫描
在线咨询

