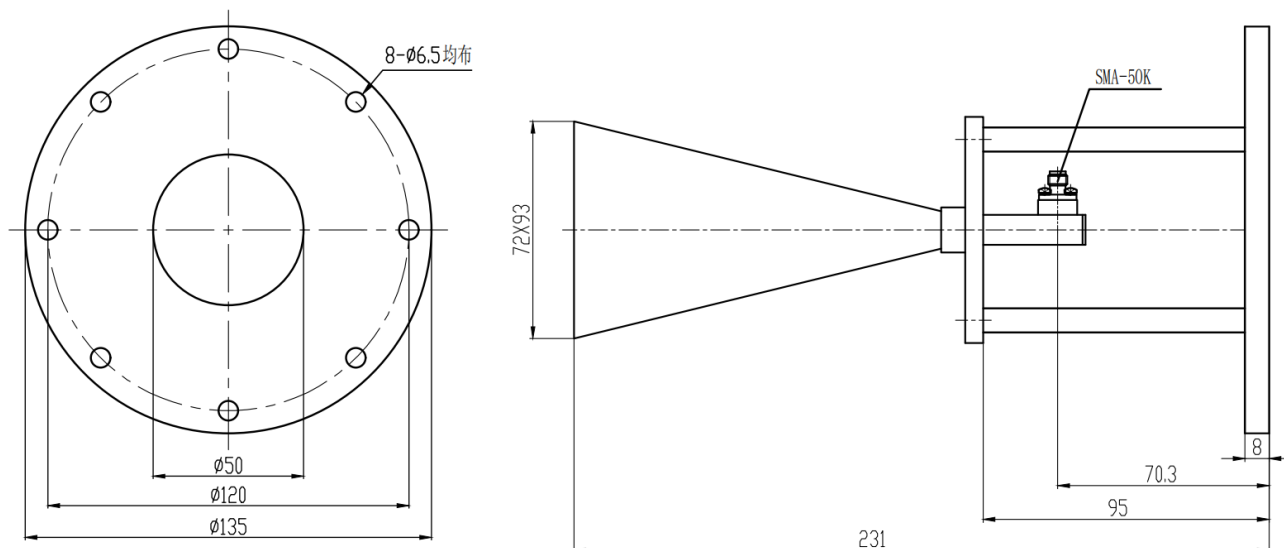


WR62(BJ140)标准增益喇叭天线, 同轴SMA母头输入, RWHAO62S-20  
11.9-18GHz, 增益20dB, FBP140方形平法兰, 正交, 带支架

结构尺寸图 (单位: mm) 误差±1%



电气与环境性能

频率范围	11.9-18GHz	阻抗	50 Ohm
电压驻波比	1.5 Max		
增益	20 dBi		

产品和材料信息

产品型号	RWHAO62S-20, 专业型, 带支架	产品类型	标准增益喇叭天线
连接器类型	SMA母头, 正交	连接器主体	Passivated stainless steel
波导及法兰	WR62(BJ140), FBP140方形平法兰	波导主体	Aluminum, Light blue paint
内腔/内导体	Aluminum, electric conductive oxidation		
外形尺寸	231(L)*93(W)*72(H)mm	产品净重	-



微信扫描  
关注我们

RFTOP®频优微波  
高品质微波毫米波器件供应商

www.rftop.cn  
service@rftop.com 0755-88840350

微信扫描  
在线咨询

