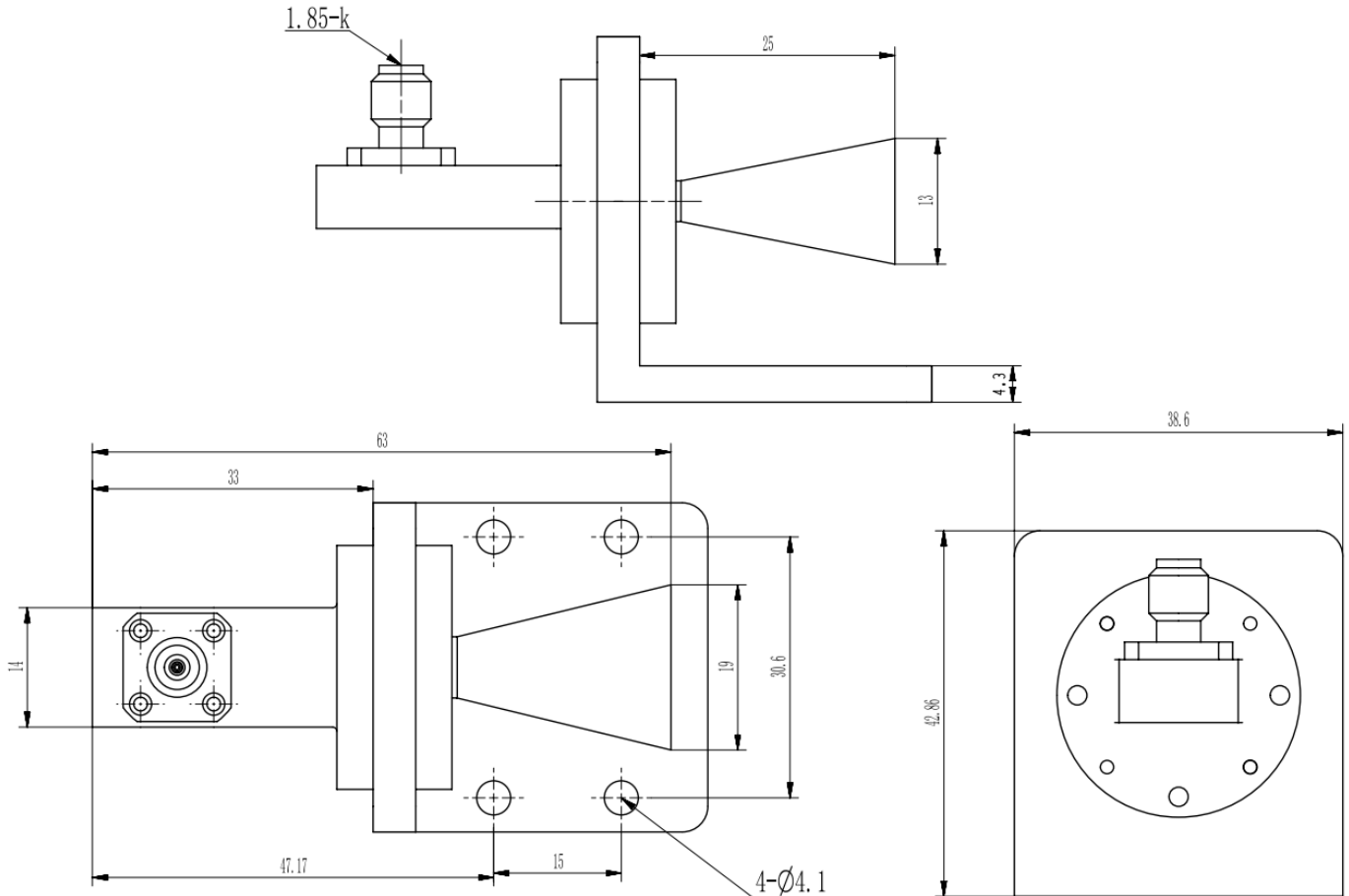


WR19(BJ500)标准增益喇叭天线, 同轴1.85mm母头输入, **RWHAL19V-15**
39.2-59.6GHz, 增益15dB, FUGP500圆形法兰, 正交, 带支架

结构尺寸图 (单位: mm) 误差±1%



电气与环境性能

频率范围	39.2-59.6GHz	阻抗	50 Ohm
电压驻波比	1.3 Max		
增益	15 dBi		

产品和材料信息

产品型号	RWHAL19V-15, 专业型, 带支架	产品类型	标准增益喇叭天线
连接器类型	1.85mm母头, 正交	连接器主体	Passivated stainless steel
波导及法兰	WR19(BJ500), FUGP500圆形法兰	波导主体	Copper, gold plated
内腔/内导体	Copper, gold plated		
外形尺寸	63(L)*19(W)*13(H)mm	产品净重	-



微信扫描
关注我们

RFTOP®频优微波
高品质微波毫米波器件供应商

www.rftop.cn
service@rftop.com 0755-88840350

微信扫描
在线咨询

