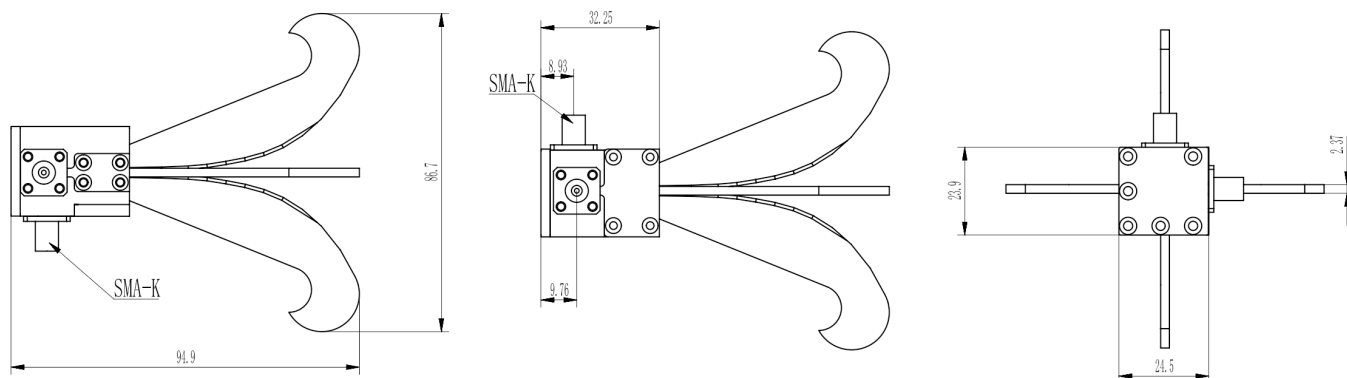


SMA双极化宽带喇叭天线, RWHAD6F18S-10 6-18GHz, 增益10dB

结构尺寸图 (单位: mm) 误差±1%



电气与环境性能

频率范围	6-18GHz	阻抗	50 Ohm
电压驻波比	1.6 Max		
增益	10 dBi		

产品和材料信息

产品型号	RWHAD6F18S-10, 专业型	产品类型	双极化宽带喇叭天线
连接器类型	SMA母	连接器主体	Passivated stainless steel
内腔/内导体	Aluminum, electric conductive oxidation		
外形尺寸	94.9(L)*86.7(W)*86.7(H)mm	产品净重	-



微信扫描
关注我们

RFTOP®频优微波
高品质微波毫米波器件供应商

www.rftop.cn
service@rftop.com 0755-88840350

微信扫描
在线咨询

