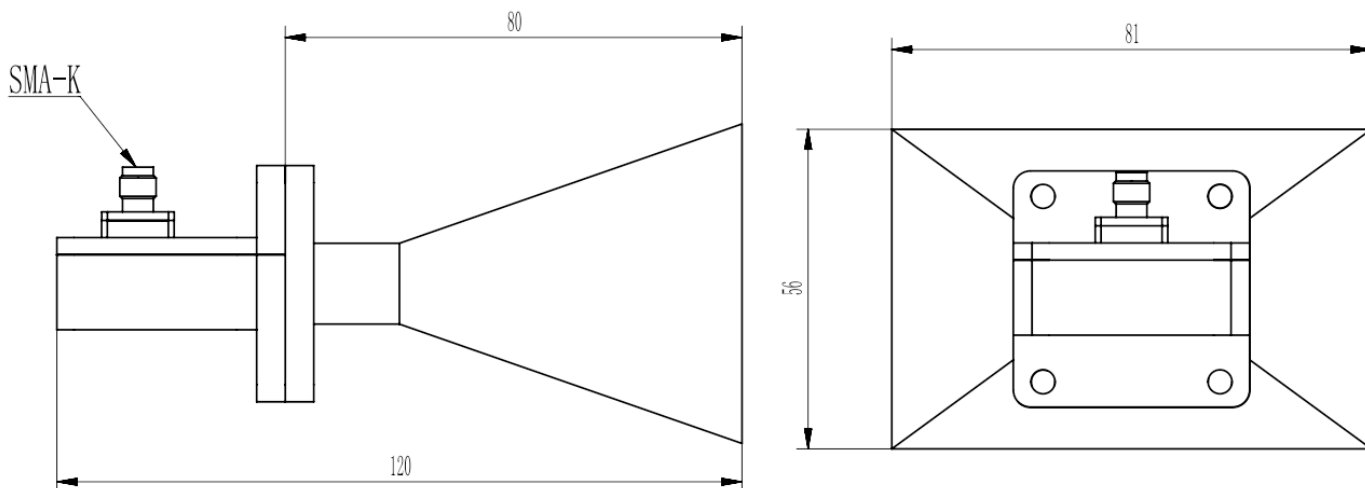


WR90(BJ100)标准增益喇叭天线, 同轴SMA母头输入, **RWHA90S-15**
8.2-12.5GHz, 增益15dB, FBP100(UBR)正方形法兰, 正交

结构尺寸图 (单位: mm) 误差±1%



电气与环境性能

频率范围	8.2-12.5GHz	阻抗	50 Ohm
电压驻波比	1.3 Max		
增益	15 dBi		

产品和材料信息

产品型号	RWHA90S-15, 专业型	产品类型	标准增益喇叭天线
连接器类型	SMA母头, 正交	连接器主体	Passivated stainless steel
波导及法兰	WR90(BJ100), FBP100(UBR)正方形法兰	波导主体	Aluminum, Light blue painted
内腔/内导体	Aluminum, electric conductive oxidation		
外形尺寸	120(L)*81(W)*56(H)mm	产品净重	-



微信扫描
关注我们

RFTOP®频优微波
高品质微波毫米波器件供应商

www.rftop.cn
service@rftop.com 0755-88840350

微信扫描
在线咨询

