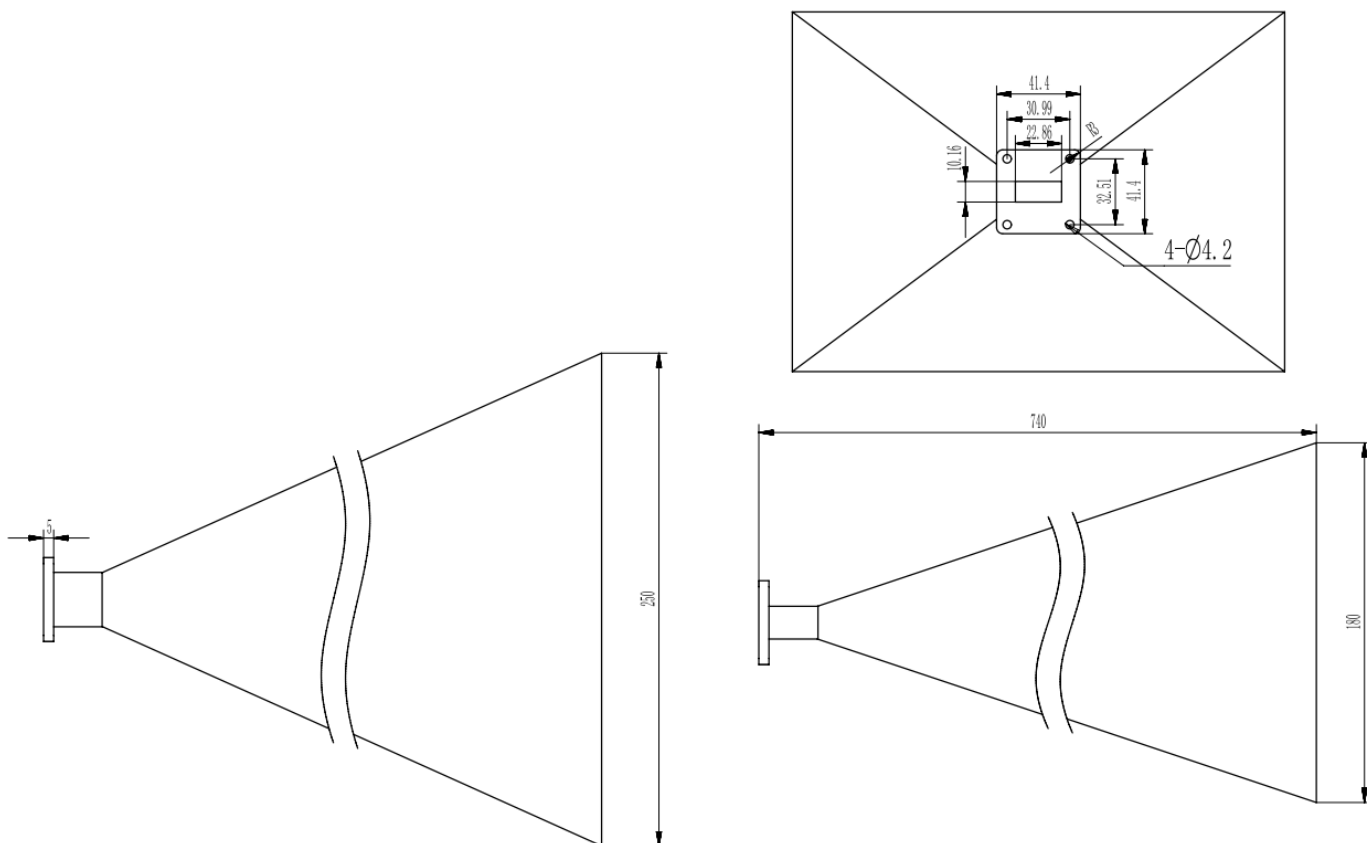


WR90(BJ100)标准增益喇叭天线, RWHA90-25  
8.2-12.5GHz, 增益25dB, FBP100(UBR)正方形法兰

结构尺寸图 (单位: mm) 误差±1%



电气与环境性能

频率范围	8.2-12.5GHz	阻抗	50 Ohm
电压驻波比	1.2 Max		
增益	25 dBi		

产品和材料信息

产品型号	RWHA90-25, 专业型	产品类型	标准增益喇叭天线
波导及法兰	WR90(BJ100), FBP100(UBR)正方形法兰	波导主体	Aluminum, Light blue painted
外形尺寸	740(L)*250(W)*180(H)mm	产品净重	-



微信扫描  
关注我们

RFTOP®频优微波  
高品质微波毫米波器件供应商

www.rftop.cn  
service@rftop.com 0755-88840350

微信扫描  
在线咨询

