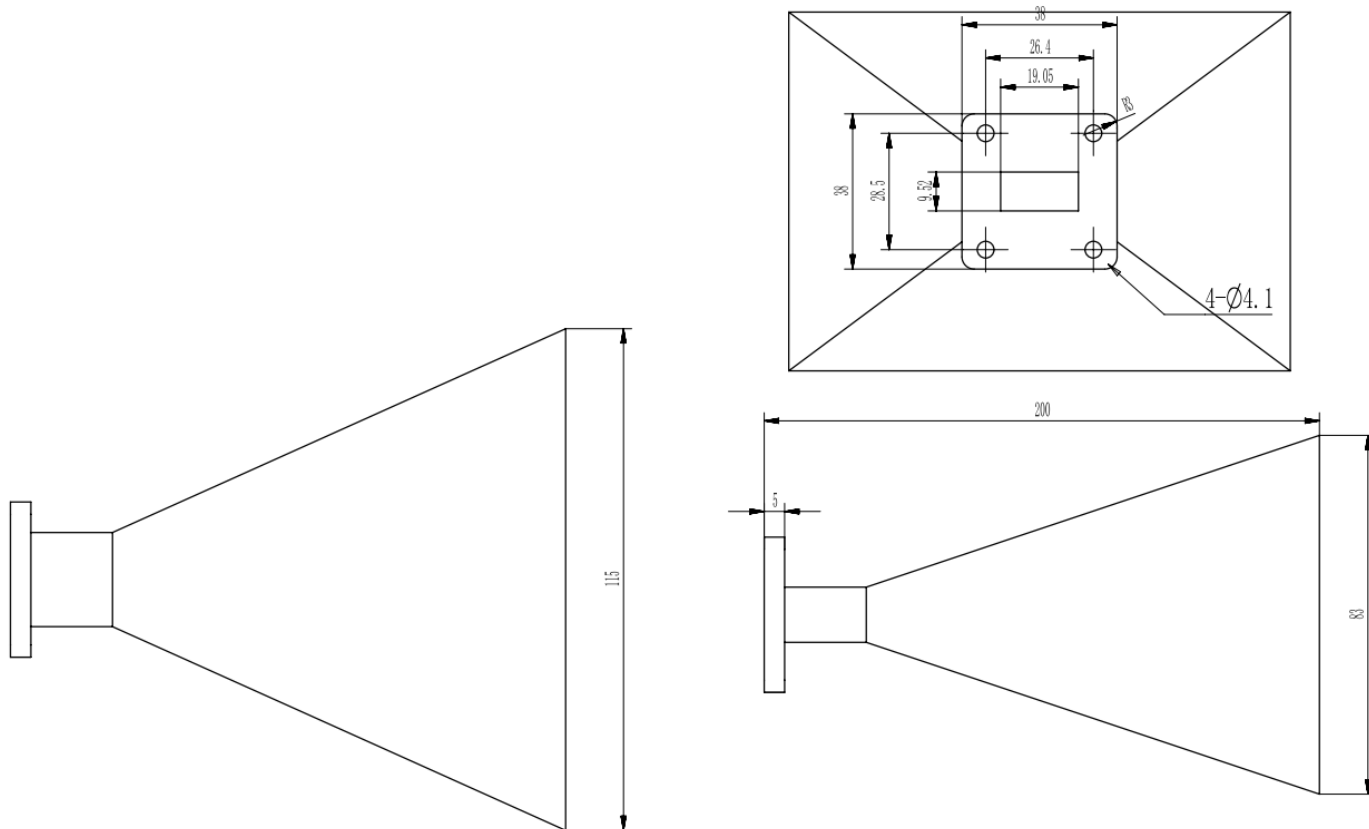


WR75(BJ120)标准增益喇叭天线, RWHA75-20
9.84-15GHz, 增益20dB, FBP120(UBR)正方形法兰

结构尺寸图 (单位: mm) 误差±1%



电气与环境性能

频率范围	9.84-15GHz	阻抗	50 Ohm
电压驻波比	1.2 Max		
增益	20 dBi		

产品和材料信息

产品型号	RWHA75-20, 专业型	产品类型	标准增益喇叭天线
波导及法兰	WR75(BJ120), FBP120(UBR)正方形法兰	波导主体	Aluminum, Light blue paint
外形尺寸	200(L)*115(W)*83(H)mm	产品净重	约 193.0g



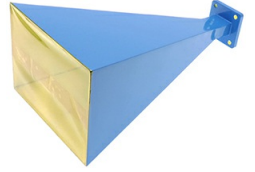
微信扫描
关注我们

RFTOP®频优微波
高品质微波毫米波器件供应商

www.rftop.cn
service@rftop.com 0755-88840350

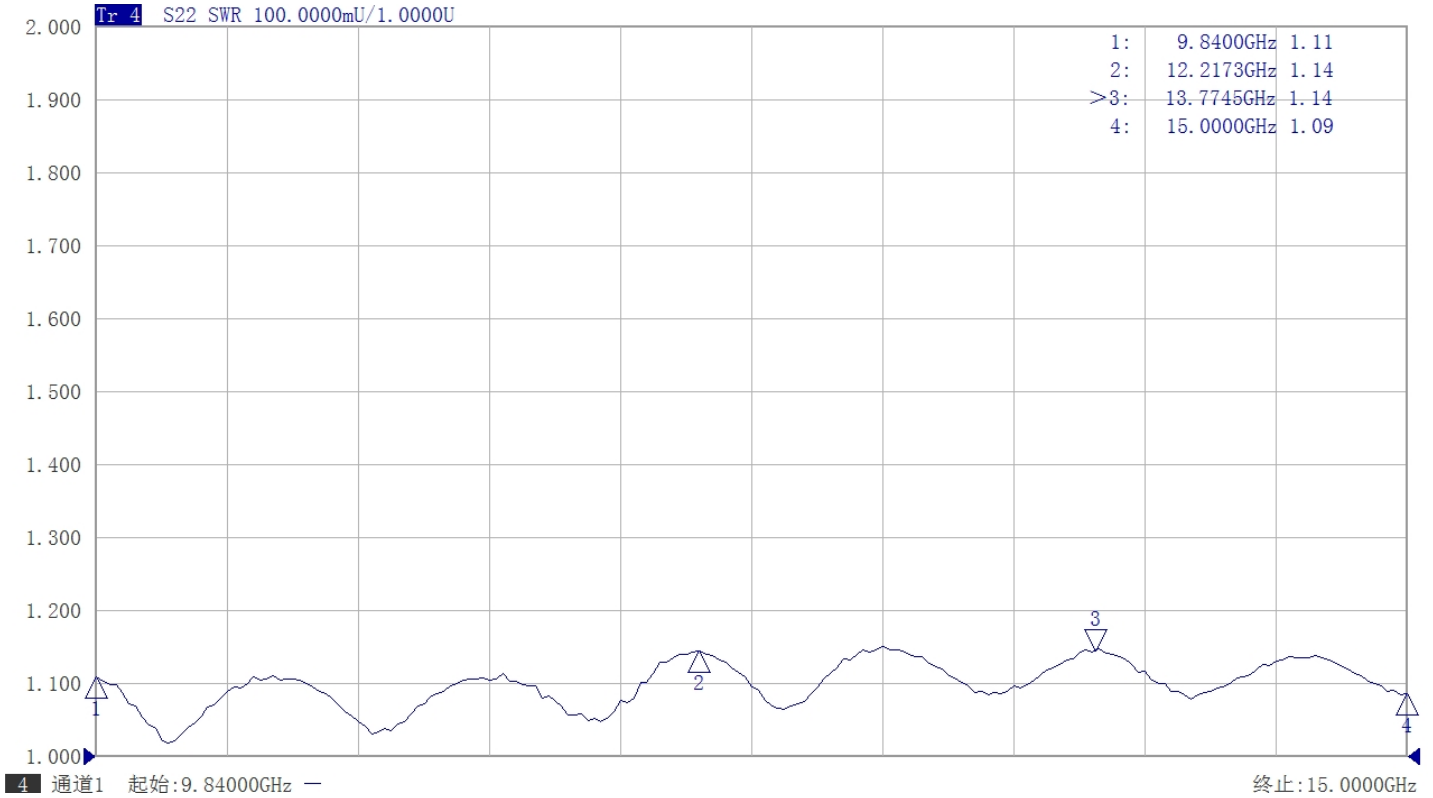
微信扫描
在线咨询





WR75(BJ120)标准增益喇叭天线, RWHA75-20
9.84-15GHz, 增益20dB, FBP120(UBR)正方形法兰

典型测试数据



微信扫描
关注我们

RFTOP®频优微波
高品质微波毫米波器件供应商

www.rftop.cn
service@rftop.com 0755-88840350

微信扫描
在线咨询

