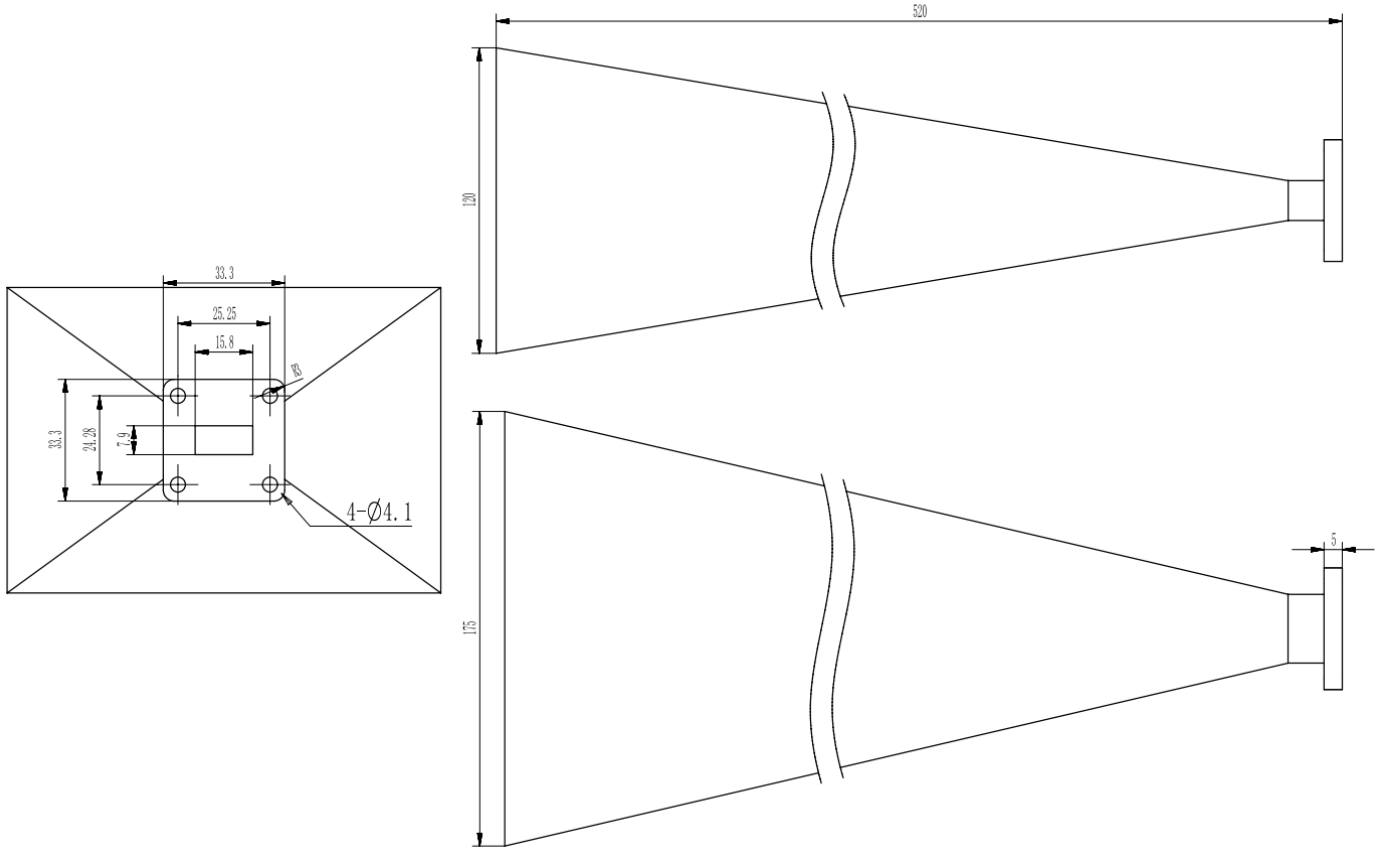


WR62(BJ140)标准增益喇叭天线, RWHA62-25
11.9-18GHz, 增益25dB, FBP140(UBR)正方形法兰

结构尺寸图 (单位: mm) 误差±1%



电气与环境性能

| | | | |
|-------|------------|----|--------|
| 频率范围 | 11.9-18GHz | 阻抗 | 50 Ohm |
| 电压驻波比 | 1.2 Max | | |
| 增益 | 25 dBi | | |

产品和材料信息

| | | | |
|-------|-------------------------------|------|------------------------------|
| 产品型号 | RWHA62-25, 专业型 | 产品类型 | 标准增益喇叭天线 |
| 波导及法兰 | WR62(BJ140), FBP140(UBR)正方形法兰 | 波导主体 | Aluminum, Light blue painted |
| 外形尺寸 | 520(L)*175(W)*120(H)mm | 产品净重 | - |



微信扫描
关注我们

RFTOP®频优微波
高品质微波毫米波器件供应商

www.rftop.cn
service@rftop.com 0755-88840350

微信扫描
在线咨询

