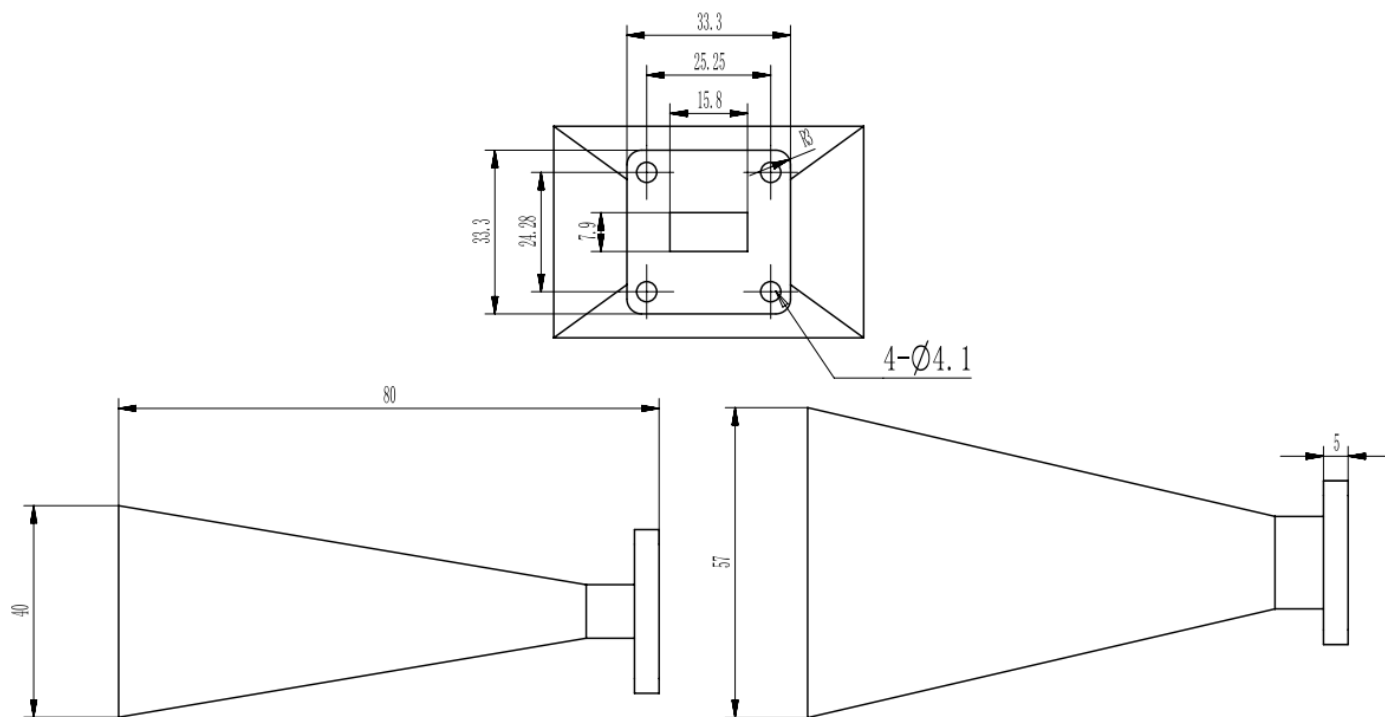


WR62(BJ140)标准增益喇叭天线, RWHA62-15  
11.9-18GHz, 增益15dB, FBP140(UBR)正方形法兰

结构尺寸图 (单位: mm) 误差±1%



电气与环境性能

频率范围	11.9-18GHz	阻抗	50 Ohm
电压驻波比	1.2 Max		
增益	15 dBi		

产品和材料信息

产品型号	RWHA62-15, 专业型	产品类型	标准增益喇叭天线
波导及法兰	WR62(BJ140), FBP140(UBR)正方形法兰	波导主体	Aluminum, Light blue painted
外形尺寸	80(L)*57(W)*40(H)mm	产品净重	-



微信扫描  
关注我们

RFTOP®频优微波  
高品质微波毫米波器件供应商

www.rftop.cn  
service@rftop.com 0755-88840350

微信扫描  
在线咨询

