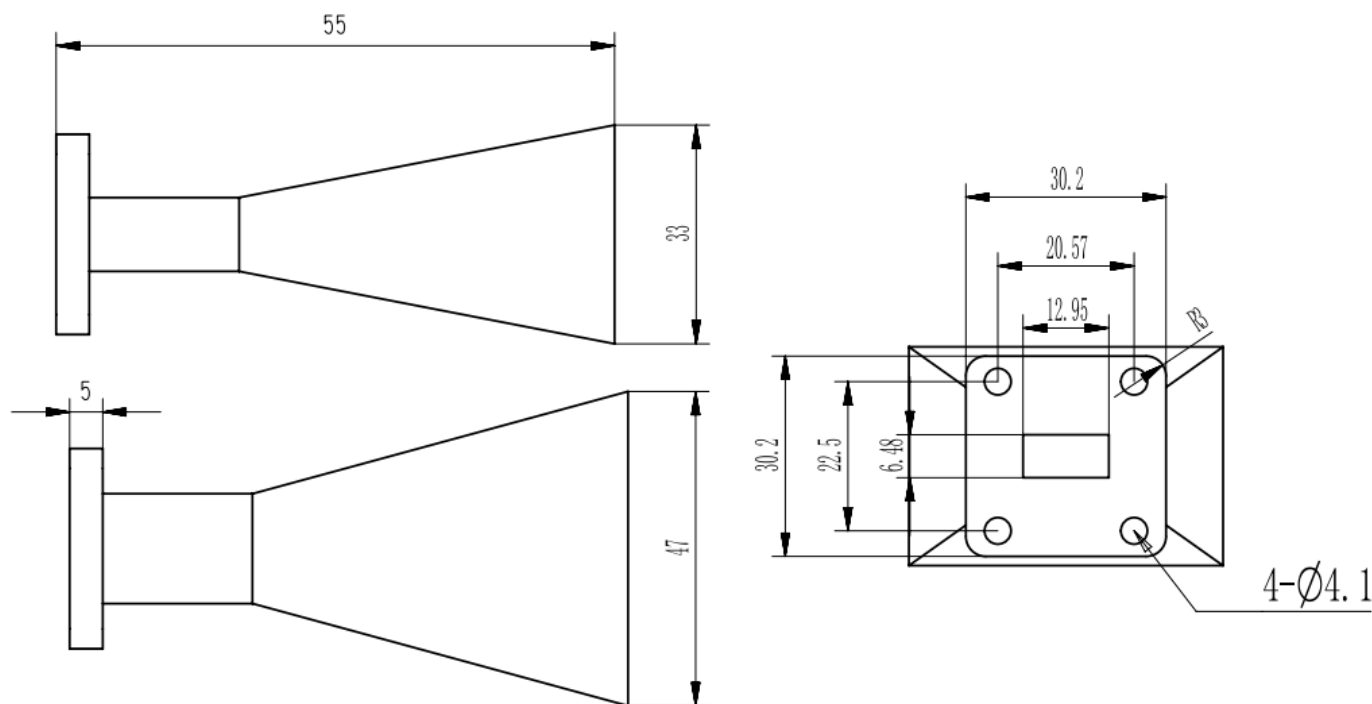


WR51(BJ180)标准增益喇叭天线, RWHA51-15
14.5-22GHz, 增益15dB, FBP180(UBR)正方形法兰

结构尺寸图 (单位: mm) 误差±1%



电气与环境性能

频率范围	14.5-22GHz	阻抗	50 Ohm
电压驻波比	1.2 Max		
增益	15 dBi		

产品和材料信息

产品型号	RWHA51-15, 专业型	产品类型	标准增益喇叭天线
波导及法兰	WR51(BJ180), FBP180(UBR)正方形法兰	波导主体	Copper, Light blue painted
外形尺寸	55(L)*47(W)*33(H)mm	产品净重	-



微信扫描
关注我们

RFTOP®频优微波
高品质微波毫米波器件供应商

www.rftop.cn
service@rftop.com 0755-88840350

微信扫描
在线咨询

