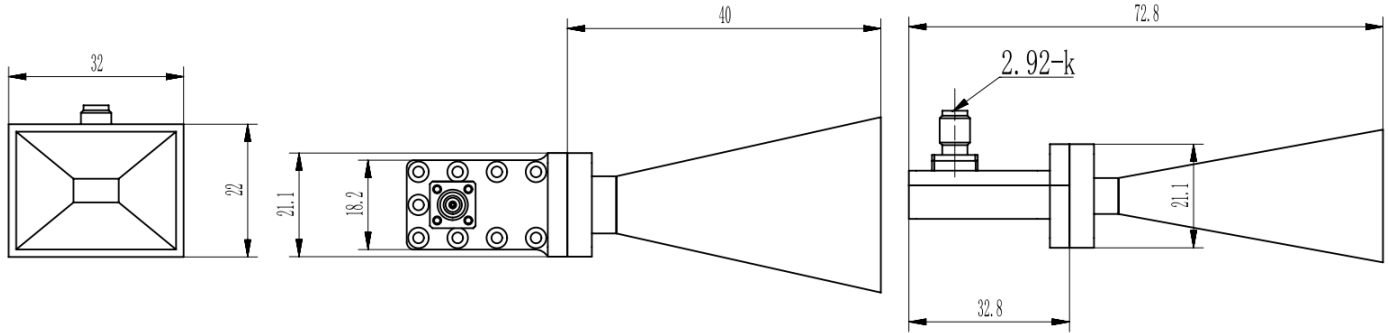


WR34(BJ260)标准增益喇叭天线, 同轴2.92mm母头输入, RWHA34K-15  
27.1-33GHz, 增益15dB, FBP260(UBR)正方形法兰, 正交

结构尺寸图 (单位: mm) 误差±1%



电气与环境性能

频率范围	27.1-33GHz	阻抗	50 Ohm
电压驻波比	1.3 Max		
增益	15 dBi		

产品和材料信息

产品型号	RWHA34K-15, 专业型	产品类型	标准增益喇叭天线
连接器类型	2.92mm母头, 正交	连接器主体	Passivated stainless steel
波导及法兰	WR34(BJ260), FBP260(UBR)正方形法兰	波导主体	Copper, Light blue painted
内腔/内导体	Copper pickling		
外形尺寸	72.8(L)*32(W)*22(H)mm	产品净重	-



微信扫描  
关注我们

RFTOP®频优微波  
高品质微波毫米波器件供应商

www.rftop.cn  
service@rftop.com 0755-88840350

微信扫描  
在线咨询

