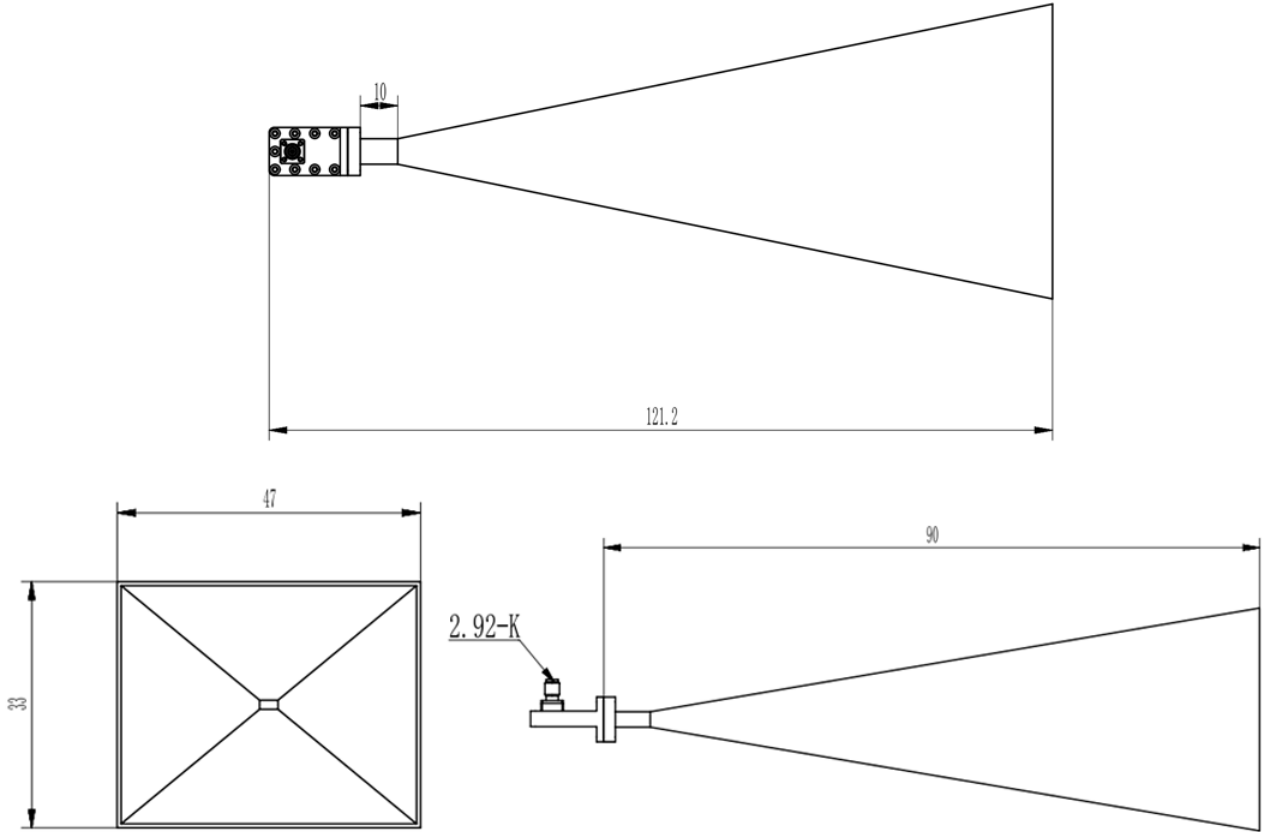


WR28(BJ320)标准增益喇叭天线, 同轴2.92mm母头输入, RWHA28K-20
26.5-40GHz, 增益20dB, FBP320(UBR)正方形法兰, 正交

结构尺寸图 (单位: mm) 误差±1%



电气与环境性能

频率范围	26.5-40GHz	阻抗	50 Ohm
电压驻波比	1.3 Max		
增益	20 dBi		

产品和材料信息

产品型号	RWHA28K-20, 专业型	产品类型	标准增益喇叭天线
连接器类型	2.92mm母头, 正交	连接器主体	Passivated stainless steel
波导及法兰	WR28(BJ320), FBP320(UBR)正方形法兰	波导主体	Copper, Light blue paint
内腔/内导体	Copper pickling		
外形尺寸	121.2(L)*47(W)*33(H)mm	产品净重	约 114.0g



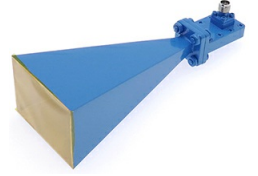
微信扫描
关注我们

RFTOP®频优微波
高品质微波毫米波器件供应商

www.rftop.cn
service@rftop.com 0755-88840350

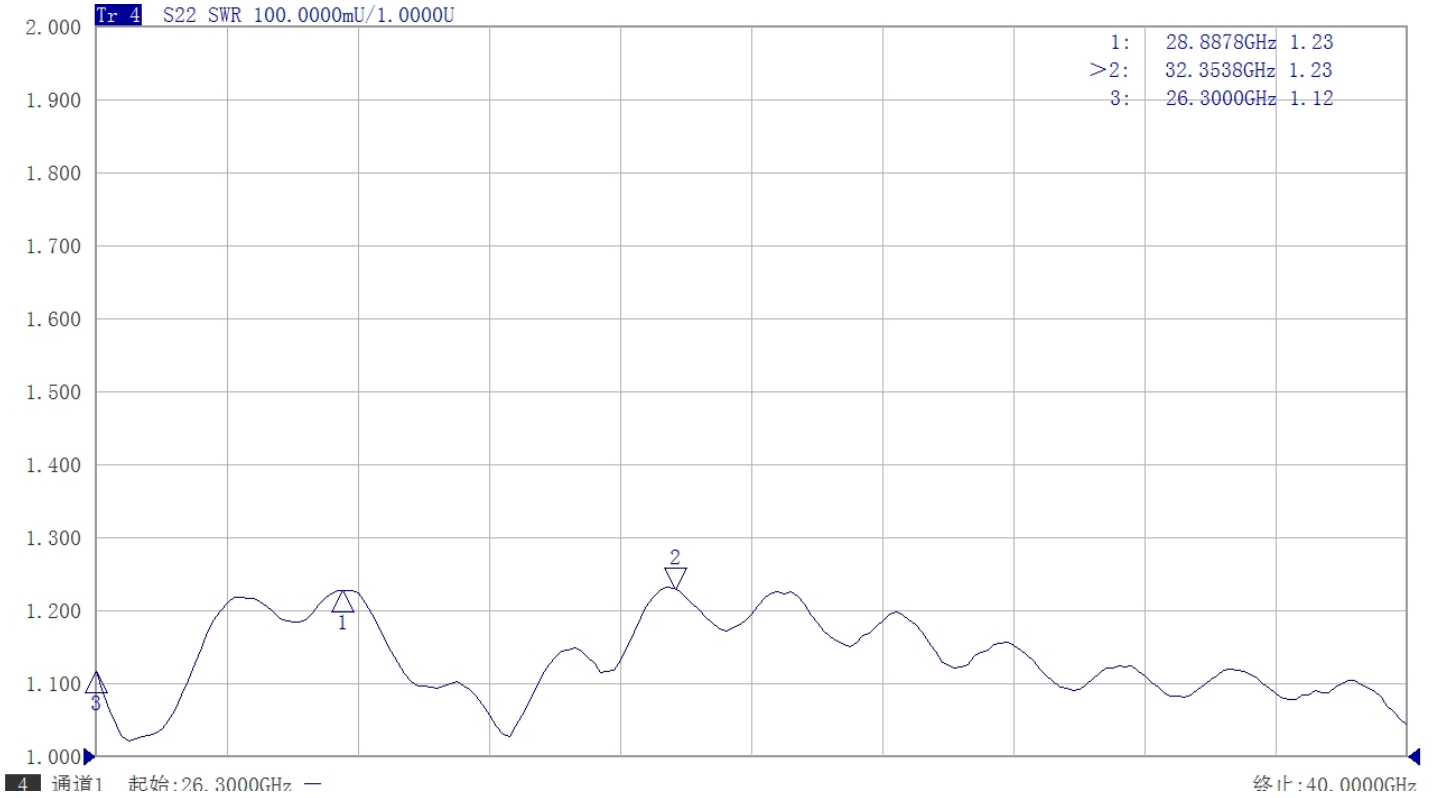
微信扫描
在线咨询





WR28(BJ320)标准增益喇叭天线, 同轴2.92mm母头输入, RWHA28K-20
26.5-40GHz, 增益20dB, FBP320(UBR)正方形法兰, 正交

典型测试数据



微信扫描
关注我们

RFTOP®频优微波
高品质微波毫米波器件供应商

www.rftop.cn
service@rftop.com 0755-88840350

微信扫描
在线咨询

