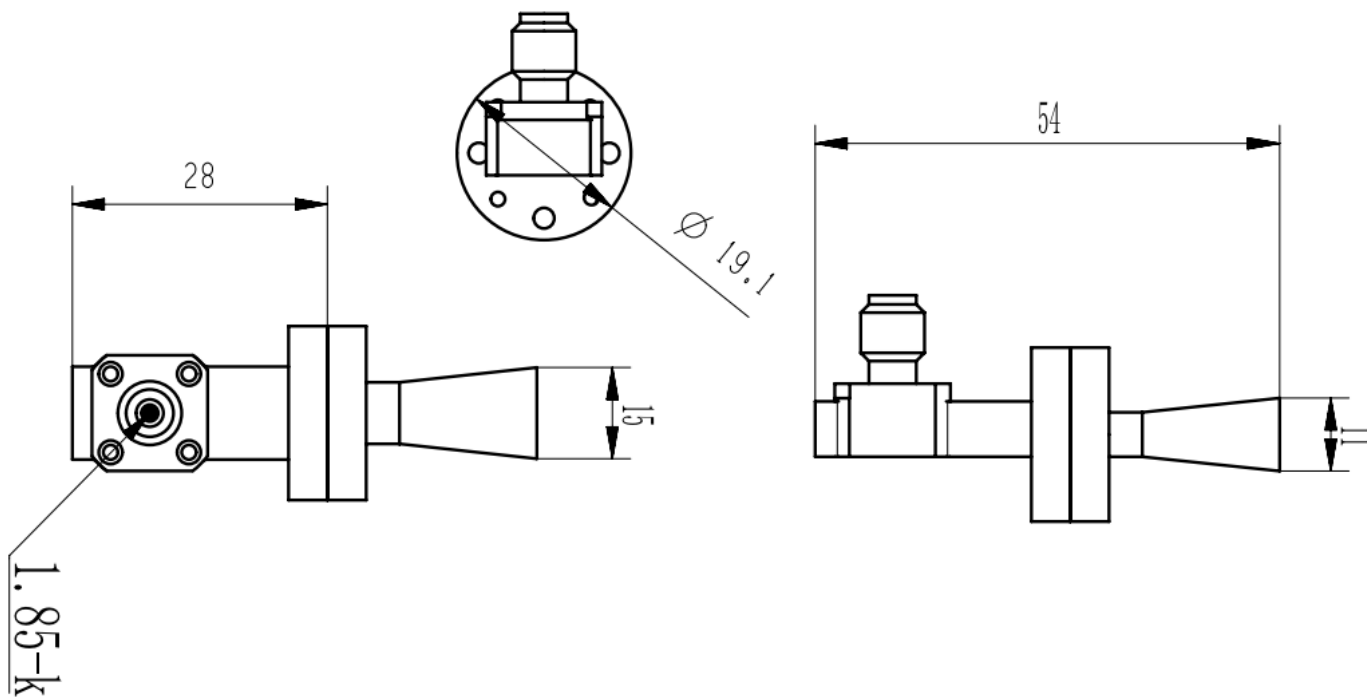


WR15(BJ620)标准增益喇叭天线, 同轴1.85mm母头输入, RWHA15V-15  
49.8-75.8GHz, 增益15dB, FUGP620圆形法兰, 正交

结构尺寸图 (单位: mm) 误差±1%



电气与环境性能

频率范围	49.8-75.8GHz	阻抗	50 Ohm
电压驻波比	1.5 Max		
增益	15 dBi		

产品和材料信息

产品型号	RWHA15V-15, 专业型	产品类型	标准增益喇叭天线
连接器类型	1.85mm母头, 正交	连接器主体	Passivated stainless steel
波导及法兰	WR15(BJ620), FUGP620圆形法兰	波导主体	Copper, gold plated
内腔/内导体	Copper, gold plated		
外形尺寸	54(L)*15(W)*11(H)mm	产品净重	-



微信扫描  
关注我们

RFTOP®频优微波  
高品质微波毫米波器件供应商

www.rftop.cn  
service@rftop.com 0755-88840350

微信扫描  
在线咨询

