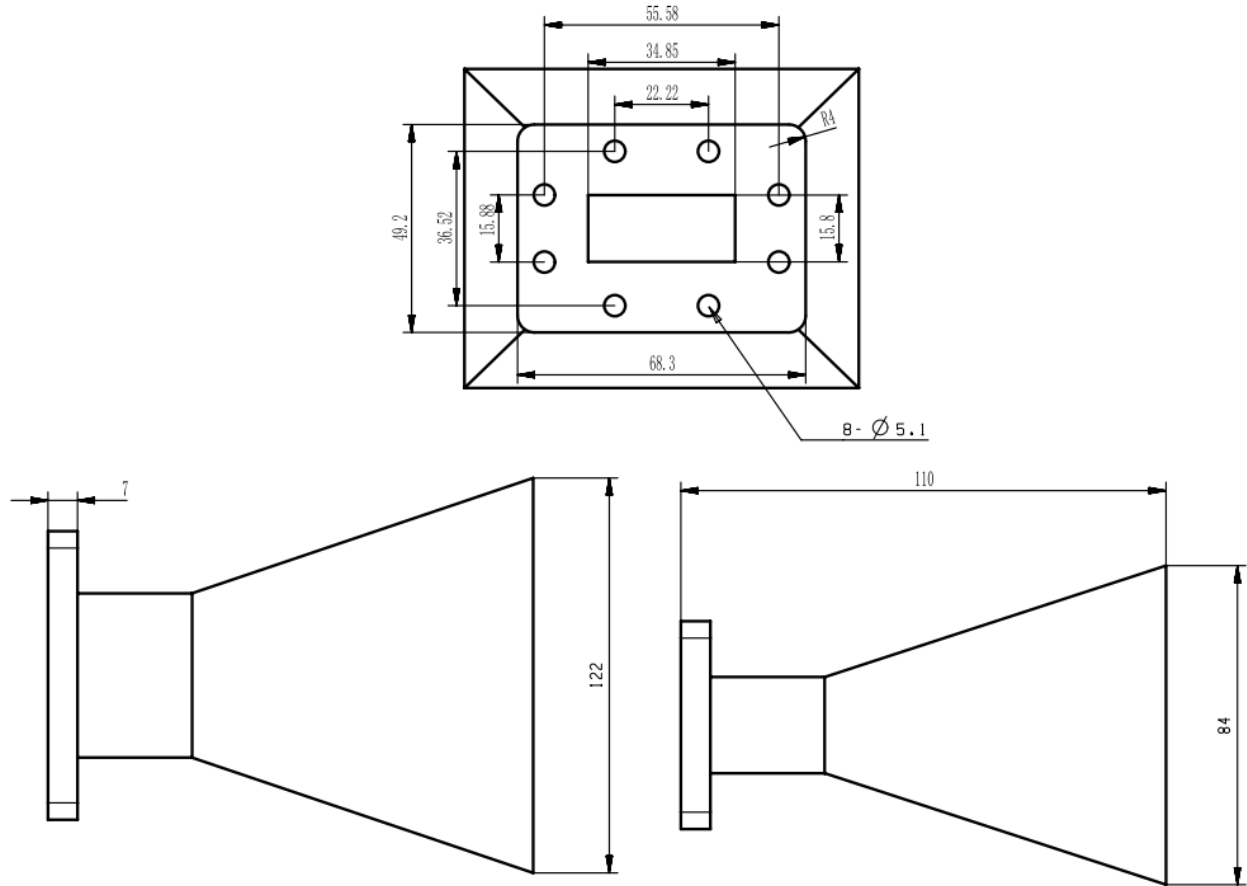


WR137(BJ70)标准增益喇叭天线, RWHA137-15  
5.38-8.17GHz, 增益15dB, FDP70(UDR)矩形法兰

结构尺寸图 (单位: mm) 误差±1%



电气与环境性能

频率范围	5.38-8.17GHz	阻抗	50 Ohm
电压驻波比	1.2 Max		
增益	15 dBi		

产品和材料信息

产品型号	RWHA137-15, 专业型	产品类型	标准增益喇叭天线
波导及法兰	WR137(BJ70), FDP70(UDR)矩形法兰	波导主体	Aluminum, Light blue painted
外形尺寸	110(L)*122(W)*84(H)mm	产品净重	-



微信扫描  
关注我们

RFTOP®频优微波  
高品质微波毫米波器件供应商

www.rftop.cn  
service@rftop.com 0755-88840350

微信扫描  
在线咨询

