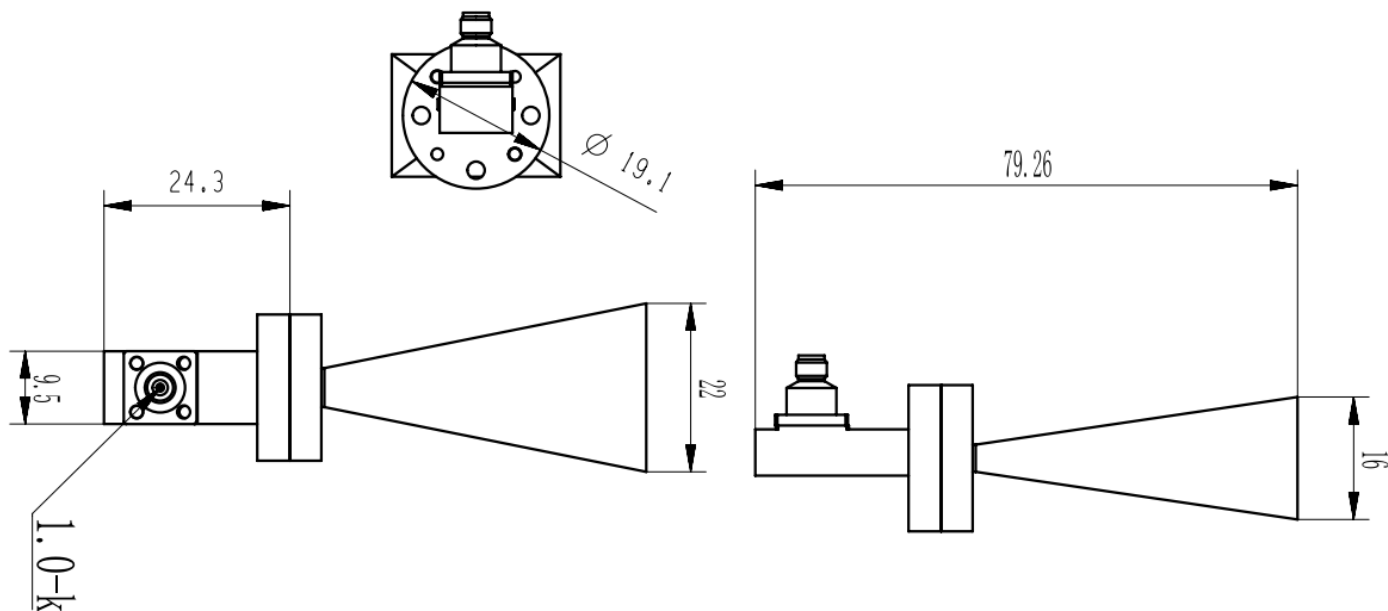


WR12(BJ740)标准增益喇叭天线, 同轴1.0mm母头输入, RWHA12W-20
60.5-91.9GHz, 增益20dB, FUGP740圆形法兰, 正交

结构尺寸图 (单位: mm) 误差±1%



电气与环境性能

频率范围	60.5-91.9GHz	阻抗	50 Ohm
电压驻波比	1.5 Max		
增益	20 dBi		

产品和材料信息

产品型号	RWHA12W-20, 专业型	产品类型	标准增益喇叭天线
连接器类型	1.0mm母头, 正交	连接器主体	Passivated stainless steel
波导及法兰	WR12(BJ740), FUGP740圆形法兰	波导主体	Copper, gold plated
内腔/内导体	Copper, gold plated		
外形尺寸	79.26(L)*22(W)*16(H)mm	产品净重	-



微信扫描
关注我们

RFTOP®频优微波
高品质微波毫米波器件供应商

www.rftop.cn
service@rftop.com 0755-88840350

微信扫描
在线咨询

