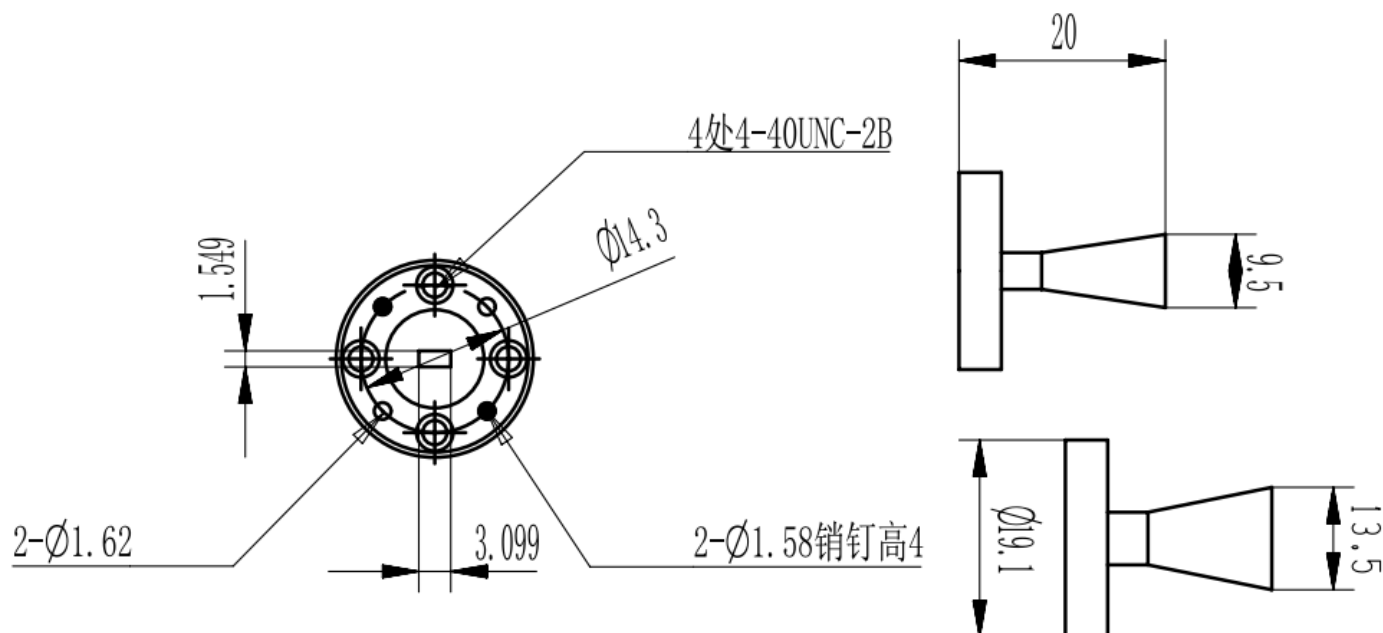


WR12(BJ740)标准增益喇叭天线, RWHA12-15  
60.5-91.9GHz, 增益15dB, FUGP740圆形法兰

结构尺寸图 (单位: mm) 误差±1%



电气与环境性能

频率范围	60.5-91.9GHz	阻抗	50 Ohm
电压驻波比	1.2 Max		
增益	15 dBi		

产品和材料信息

产品型号	RWHA12-15, 专业型	产品类型	标准增益喇叭天线
波导及法兰	WR12(BJ740), FUGP740圆形法兰	波导主体	Copper, gold plated
外形尺寸	20(L)*13.5(W)*9.5(H)mm	产品净重	-



微信扫描  
关注我们

RFTOP®频优微波  
高品质微波毫米波器件供应商

www.rftop.cn  
service@rftop.com 0755-88840350

微信扫描  
在线咨询

